



Rpe s.r.l.
Via S. Ambrogio, 3
22070 Carbonate (CO)
Italy
Tel. +39 0331832515
Fax +39 0331832501
www.rpesrl.it

Serie R2

R200326060JG6



CLASSIFICAZIONE

Tipologia 3 vie di scambio
Geometria 90°

CARATTERISTICHE DI LAVORO

Pressione di esercizio 0 ÷ 0,5 bar
Contropressione 0 ÷ 0,5 bar
Temperatura ambiente 0 ÷ 60°C
Temperatura fluido 60°C
Ciclo di lavoro 3 min ON - 5 min OFF
Direzione del fluido Bidirezionale
Diametro di passaggio DN 6 mm
Comando 3 vie

CARATTERISTICHE FISICHE

Corpo valvola POM
Membrane e guarnizioni LSR
Nucleo Acciaio INOX
Molla Acciaio INOX
Assemblaggio A baionetta

CONNESSIONI IDRAULICHE

Connessioni in ingresso Attacco rapido JG 6 mm
Connessioni in uscita 1 Norm.Chiusa: Att. rapido JG 6mm
Connessioni in uscita 2 Norm.Aperta: Att. rapido JG 6mm

CONNESSIONI ELETTRICHE

Connessioni elettriche 1 Faston Maschio 6,3 x 0,8 mm

APPLICAZIONI

Vasche idromassaggio, Docce idromassaggio multifunzione, Distributori acqua, Idrosanitari, Ovunque necessario il controllo automatico dell'acqua.

CLASSIFICATION

Type 3 way exchange
Geometry 90°

WORKING SPECIFICATIONS

Working pressure 0 ÷ 0,5 bar
Counterpressure 0 ÷ 0,5 bar
Room temperature 0 ÷ 60°C
Fluid temperature 60°C
Duty cycle 3 min ON - 5 min OFF
Flow direction Bidirectional
Nominal diameter DN 6 mm
Control 3 way

PHYSICAL SPECIFICATIONS

Valve body POM
Diaphragm and gaskets LSR
Core Stainless Steel
Spring Stainless Steel
Assembly Bayonet connection

HYDRAULIC CONNECTIONS

Inlet Quick conn. JG 6 mm
Outlet 1 Norm. Closed: Quick conn. JG 6 mm
Outlet 2 Norm. Open: Quick conn. JG 6 mm

ELECTRICAL CONNECTIONS

Electric connect 1 Male Faston 6,3 x 0,8 mm

APPLICATIONS

Hydromassage tubs, Multi-function hydromassage showers, Water dispensers, Water and sanitary installation, Wherever automatic water control is needed.

MARCHI E APPROVAZIONI / CERTIFICATION MARKS



Revisione Rev 2

18/03/13

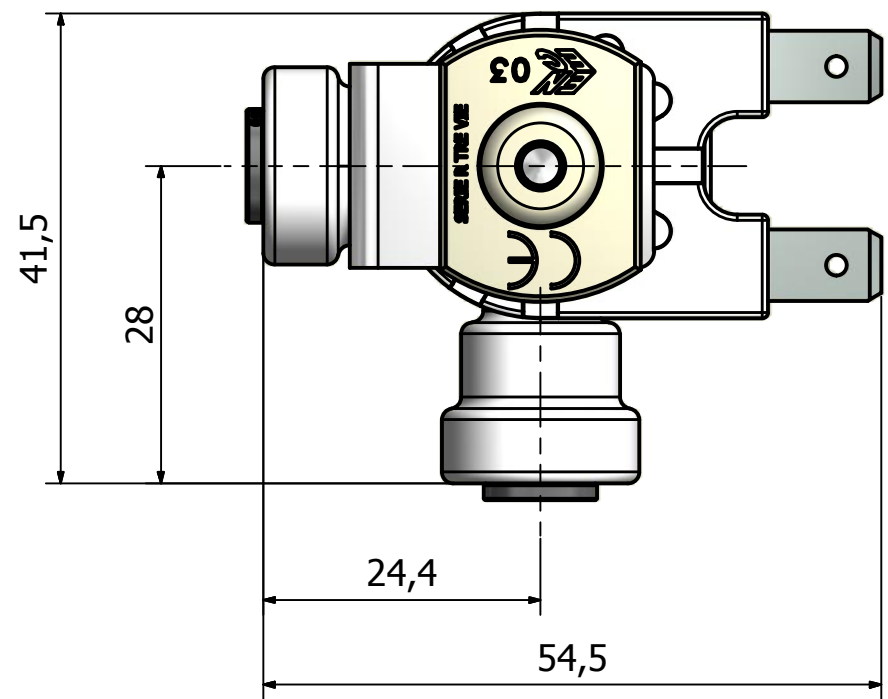
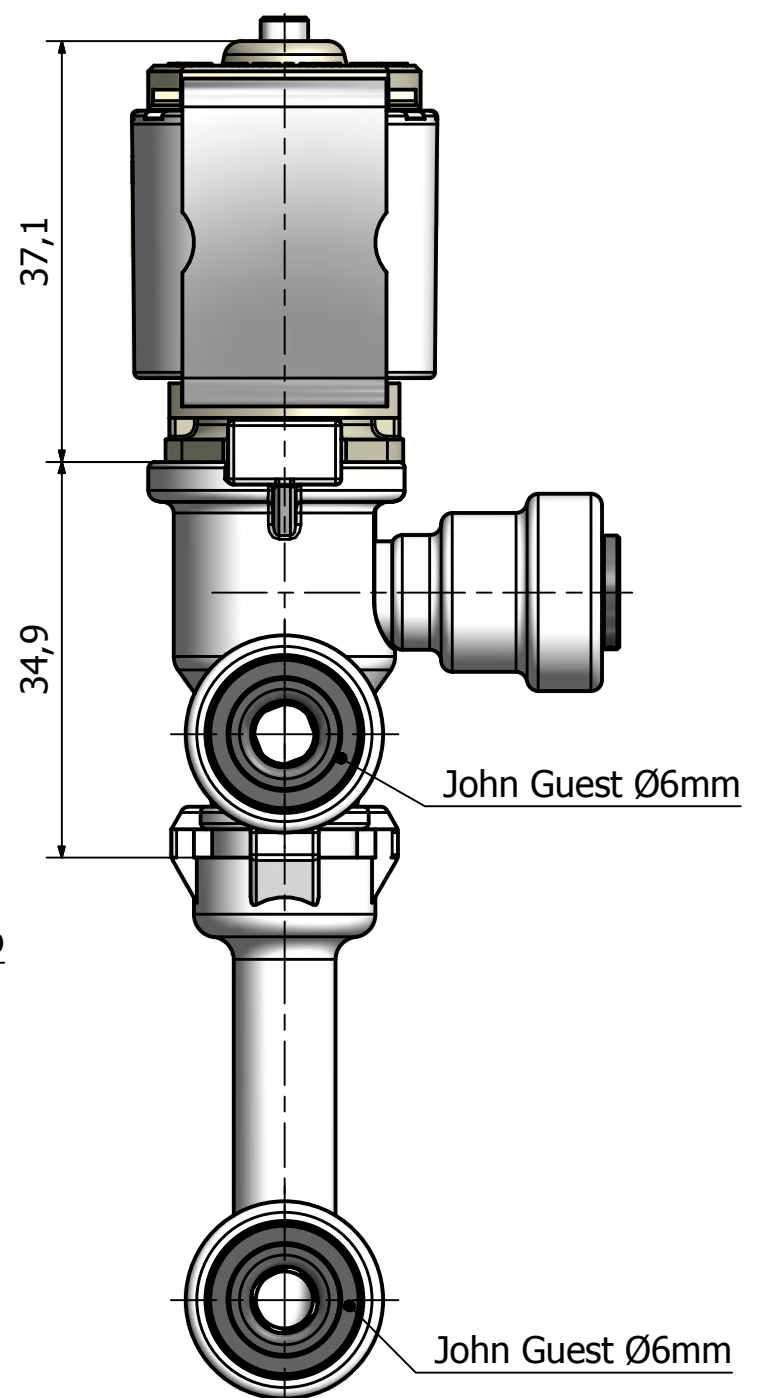
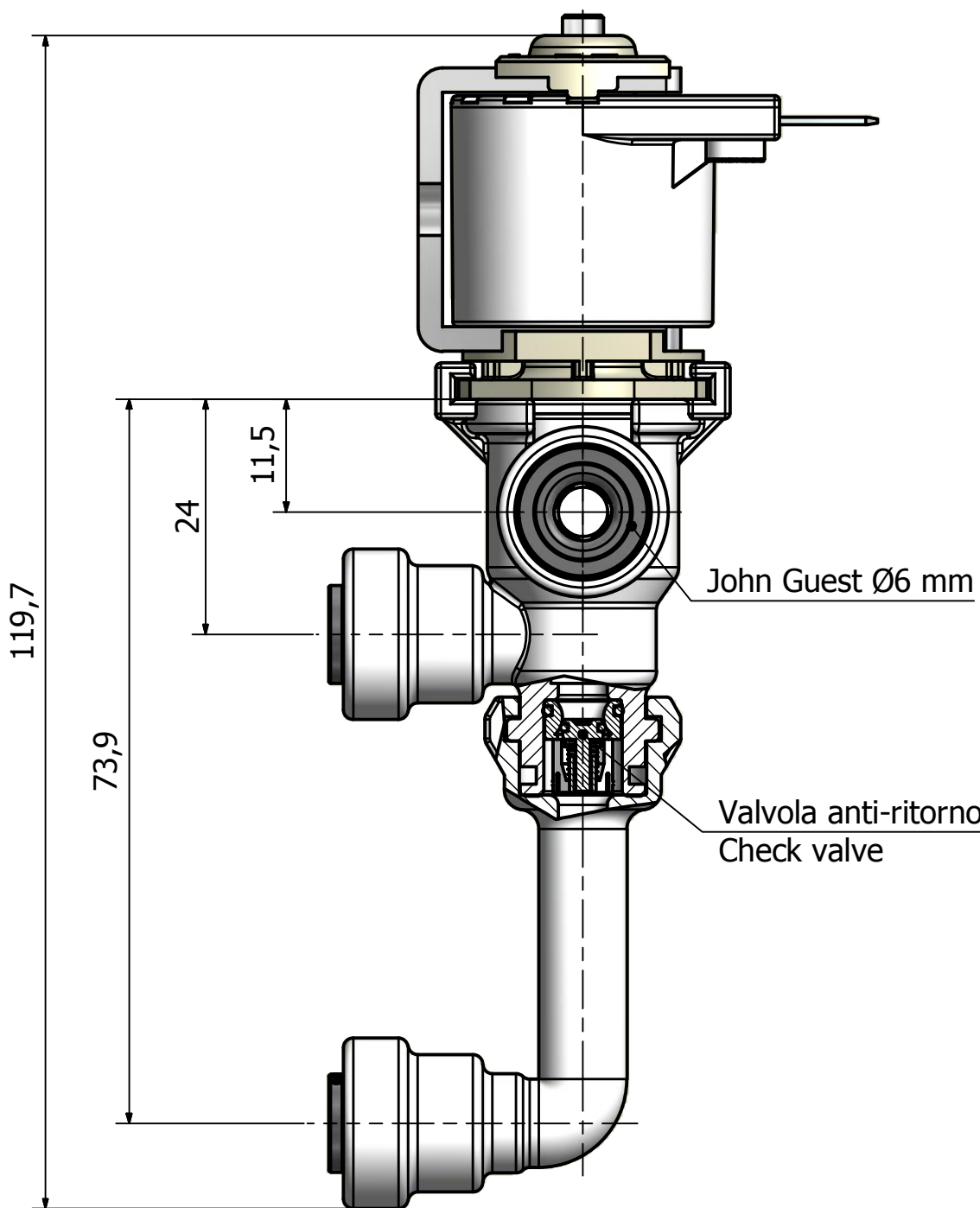
1 2 3 4 5 6 7 8

A

B

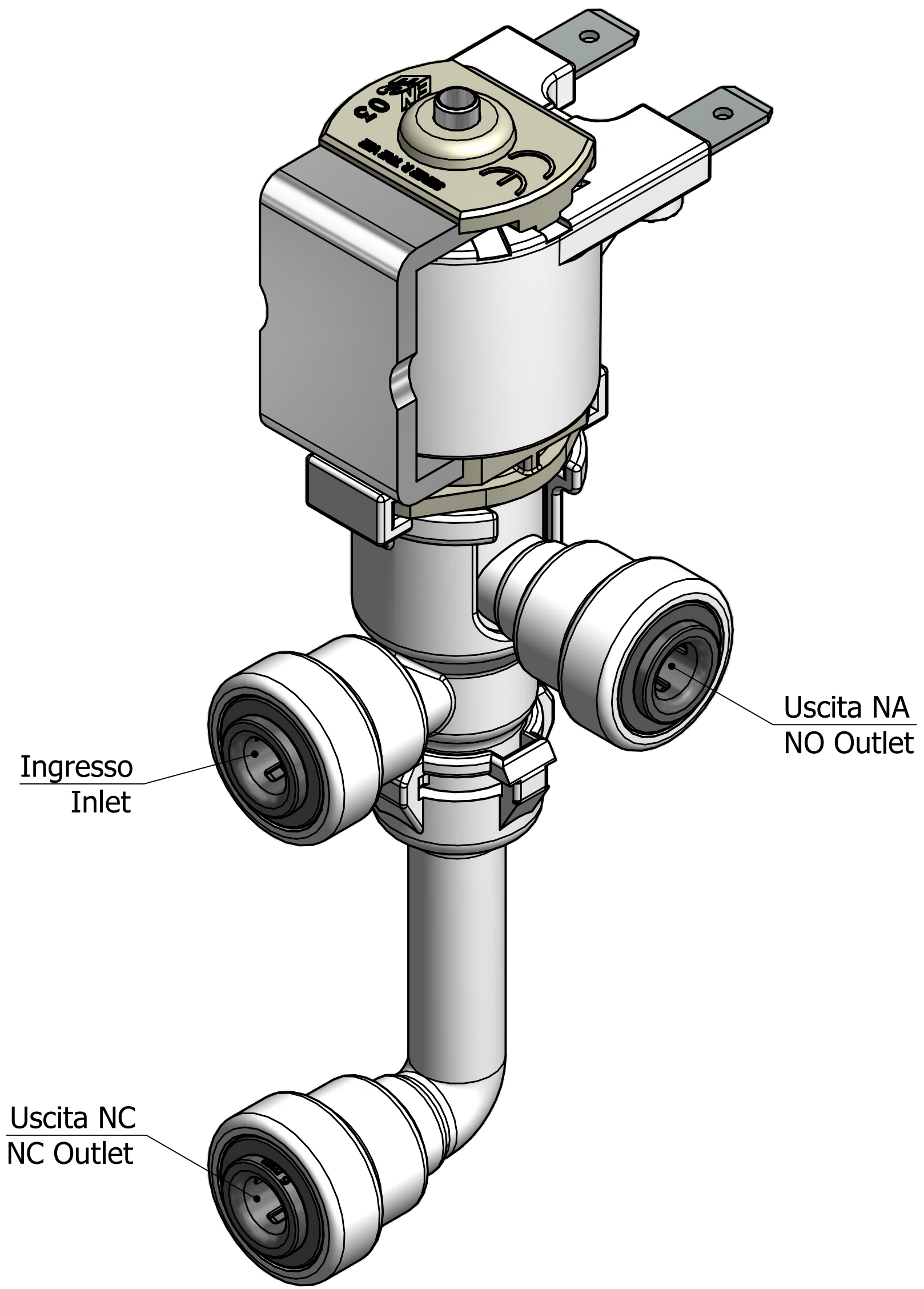
C

D



 <p>ELETTROVALVOLE IDRAULICHE SOLENOID VALVES Tel.: +39 0331 832515 Fax.: +39 0331 832501 www.rpesrl.it - info@rpesrl.it</p>	<p>R200326060JG6</p>		<p>Data: 16/05/2013</p>
	<p>Serie: R2</p>		<p>Revisione: 2</p>

1 2 3 4 5 6 7 8



Ingresso
Inlet

Uscita NA
NO Outlet

Uscita NC
NC Outlet

SOLENOIDI SERIE TRE VIE - *THREE WAY SERIES SOLENOIDS*

Codice progres. <i>(Progress code)</i>	Tensione <i>(Voltage)</i>	Frequenza <i>(Frequency)</i>	Potenza		Assorbimento			ED <i>(funzionamento)</i> <i>(duty cycle)</i>	Conessioni		Approvazioni <i>(Approvals)</i>	Controllo	
			Potenza mantenim <i>(Holding Power)</i>	Potenza di spunto <i>(In Rush Power)</i>	Assorbim (mA) in mantenimento <i>(Holding Current)</i>	Assorbim (mA) in spunto <i>(In Rush Current)</i>	cosφ		Faston (F), Cavi <i>(wires)</i> *** Unipolari (C)	Cavi <i>(wires)</i> *** bipolari (in mm)		NC	NA** <i>(NO)</i>
1	24V DC	=	11,80 W	/	490 mA	/	/	3minON 5minOFF	F	/	/	3 way	3 way
2	230V AC	50 HZ 60 HZ	6,00 VA 5,55 VA	9,60 VA 9,10 VA	29 mA 24 mA	42 mA 38 mA	0,70 0,69	3minON 5minOFF	F	/	/	3 way	3 way
3	110V AC	50 HZ 60 HZ	5,00 VA 4,45 VA	8,85 VA 8,10 VA	48 mA 39 mA	78 mA 72 mA	0,64 0,62	3minON 5minOFF	F	/	/	3 way	3 way
4	12v DC	=	8,42 W	/	700 mA	/	/	3minON 5minOFF	F	/	/	3 way	3 way

Legenda <i>(Legend)</i>	NC: Normalmente Chiusa / <i>Normally Closed</i>	ED Funzionamento <i>(Duty Cycle)</i>
	NA: Normalmente Aperta / <i>Normally Open</i>	Approvazioni <i>Approvals</i> : ENEC, UL, GW
	NB: Bistabile / <i>Latching</i>	Faston: IP X0
	GW: Glow Wire	Cavi <i>(wires)</i> : IP 55
		Classe isolamento <i>(Insulation class)</i> : II
		Classe isolamento bobina <i>(Coil insulation class)</i> : F
		Tipo faston <i>(Faston type)</i> : 6,3 × 0,8 mm