

**TECHNICAL DATASHEET**

SCHEMA TECNICA

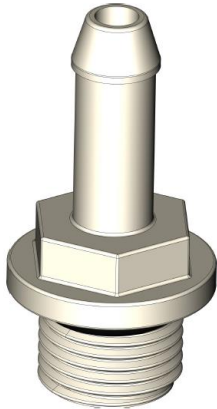
Mod.: F31CB200

FAMILY NAME: F31 - High temperature fittings

Rev.: 00

FAMIGLIA: F31 - Raccordo alta temperatura

Data: 16/05/2022

**WORKING CHARACTERISTICS**

Working pressure:	0÷20 bar
Room temperature:	0÷80°C
Fluid temperature:	0÷140°C
Flow direction:	bidirectional
Nominal diameter:	Ø3
Elect.Pilot/Control:	/

**CARATTERISTICHE DI LAVORO**

Pressione di esercizio:	0÷20 bar
Temperatura ambiente:	0÷80°C
Temperatura fluido:	0÷140°C
Direzione fluido:	bidirezionale
Diametro di passaggio:	Ø3
Elet.Pilota/Comando:	/

**PHYSICAL CHARACTERISTICS**

Valve body:	PPS
O-Ring:	EPDM Perox

**CARATTERISTICHE FISICHE**

Corpo valvola:	PPS
O-Ring:	EPDM Perox

**INSTALLATION**

The fitting can be installed in any positions with no risk for their operation

**INSTALLAZIONE**

Il raccordo può essere montato in qualsiasi posizione senza compromettere il funzionamento

See dimensional drawings attachment to choose the right purchase code

Fare riferimento all'allegato dimensionale per la scelta del codice corretto d'acquisto

**APPLICATIONS**

Vibrational Pump

Medical equipment

Iron

Water Dispencer

Management of high temperature and high pressure fluids (water, steam, food)

Coffe machine

Appliances

**APPLICAZIONI**

Pompe a vibrazione

Attrezzature medicali

Ferri da stiro

Distributori d'acqua

Gestione di fluidi ad alte temperature ed elevate pressioni (acqua, vapore, alimenti)

Macchina per caffè

Elettrodomestici

**HYDRAULIC CONNECTIONS**

Hose tail Ø6 mm

Male Thread 1/8" BSPP

**CONNESSIONI IDRAULICHE**

Portagomma Ø6 mm

Filetto maschio 1/8" BSPP

**WORKING CHARACTERISTICS**

Tightening torque Max 2.0 Nm

**CARATTERISTICHE DI LAVORO**

Coppia di serraggio Max 2.0 Nm

**MARKS AND CERTIFICATIONS**

Only NSF material – Moca - CE

**MARCHI ED APPROVAZIONI**

Solo materiali NSF – Moca - CE



TECHNICAL DATASHEET

*SCHEDA TECNICA*

Mod.: **F31CB200**

FAMILY NAME: **F31 - High temperature fittings**

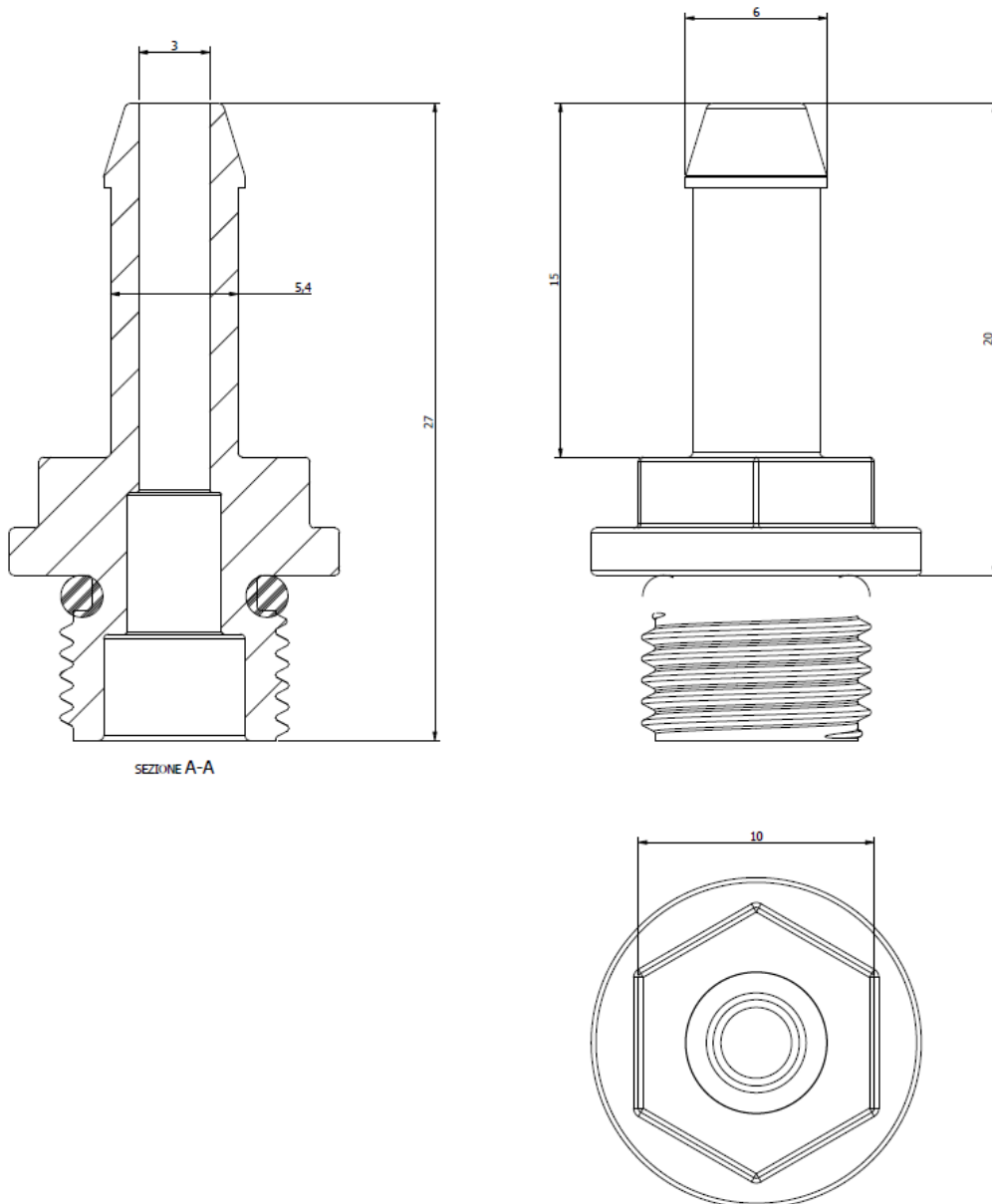
Rev.: **00**

FAMIGLIA: *F31 - Raccordo alta temperatura*

Data: **16/05/2022**

**DIMENSIONAL DRAWING**

*DISEGNO DIMENSIONALE*



**TECHNICAL DATASHEET****SCHEMA TECNICA****Mod.:** F31CB200**FAMILY NAME:** F31 - High temperature fittings**Rev.:** 00**FAMIGLIA:** F31 - Raccordo alta temperatura**Data:** 16/05/2022