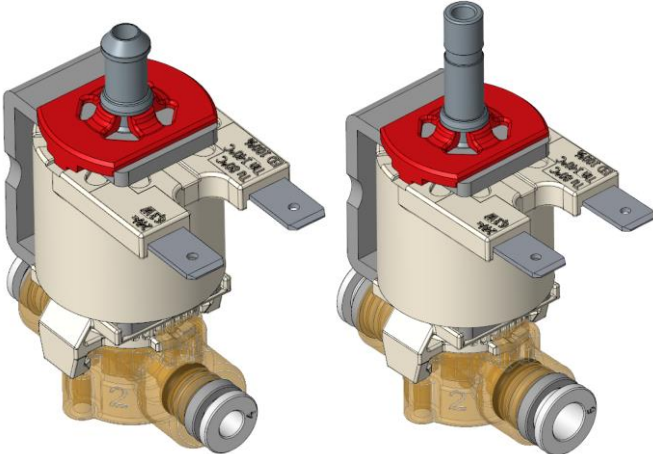


	<b>TECHNICAL DATASHEET</b>	<i>SCHEDA TECNICA</i>	<b>Mod.:</b> TV3
	<b>FAMILY NAME:</b> TV3 pushfit Series		<b>Rev.:</b> 02
	<i>FAMIGLIA:</i> Serie TV3 attacco rapido		<b>Data:</b> 30/03/2021

		<b>WORKING CHARACTERISTICS</b>	
		<b>Working pressure:</b>	See working scheme
		<b>Room temperature:</b>	0 ÷ 80°C
		<b>Fluid temperature:</b>	0 ÷ 140°C
		<b>Flow direction:</b>	See working scheme
		<b>Nominal diameter GATE 2:</b>	Ø1.0 / Ø1.5 / Ø2.0 / Ø2.5 / Ø2.7
		<b>Nominal diameter GATE 3:</b>	Ø0.8 / Ø1.0 / Ø1.2 / Ø1.5 / Ø2.0
		<b>Elect.Pilot/Control:</b>	Direct opening
		<b>CARATTERISTICHE DI LAVORO</b>	
		<b>Pressione di esercizio:</b>	Vedi schema di funzionamento
		<b>Temperatura ambiente:</b>	0 ÷ 80°C
		<b>Temperatura fluido:</b>	0 ÷ 140°C
		<b>Direzione fluido:</b>	Vedi schema di funzionamento
		<b>Diametro di passaggio GATE 2:</b>	Ø1.0 / Ø1.5 / Ø2.0 / Ø2.5 / Ø2.7
		<b>Diametro di passaggio GATE 3:</b>	Ø0.8 / Ø1.0 / Ø1.2 / Ø1.5 / Ø2.0
		<b>Elet.Pilota/Comando:</b>	Apertura diretta
<b>PHYSICAL CHARACTERISTICS</b>		<b>CARATTERISTICHE FISICHE</b>	
<b>Valve body:</b>	PPSU	<b>Corpo valvola:</b>	PPSU
<b>Gasket:</b>	EPDM - FKM	<b>Guarnizioni:</b>	EPDM - FKM
<b>O-ring sealing</b>	EPDM	<b>O-ring tenuta</b>	EPDM
<b>Core:</b>	Stainless steel	<b>Nucleo:</b>	Acciaio INOX
<b>Spring:</b>	Stainless steel	<b>Molla:</b>	Acciaio INOX
<b>Assembly:</b>	Bayonet	<b>Assemblaggio:</b>	Baionetta
<b>INSTALLATION</b>		<b>INSTALLAZIONE</b>	
The valve can be installed in any position with no risk for its operation		La valvola può essere montata in qualsiasi posizione senza compromettere il funzionamento	
Easy to inspect		Facile da ispezionare	
<b>APPLICATIONS</b>		<b>APPLICAZIONI</b>	
Coffee machines		Macchine per caffè	
Appliances		Elettrodomestici	
Medical equipments		Attrezzature medicali	
Irons		Ferri da stiro	
Water dispensers		Distributori d'acqua	
Wherever there is need for water control, even at high temperatures		Ovunque ci sia necessità di controllo dell'acqua, anche ad elevate temperature	
<b>HYDRAULIC CONNECTIONS</b>		<b>CONNESSIONI IDRAULICHE</b>	
<b>Inlet:</b>	Quick Coupling Ø4 mm / Ø 6mm	<b>Ingresso:</b>	Connessione rapida Ø4 mm/ Ø6 mm
<b>Outlet:</b>	Quick Coupling Ø4 mm / Ø 6mm	<b>Uscita:</b>	Connessione rapida Ø4 mm/ Ø6 mm
<b>Upper Outlet (GATE 3):</b>	Hose Tail Spigot	<b>Uscita Terza Via (GATE 3):</b>	Portagomma Codolo
<b>ELECTRICAL CONNECTIONS</b>		<b>CONNESSIONI ELETTRICHE</b>	
See table attached		Vedi tabella in allegato	
<b>SOLENOID RANGE</b>		<b>GAMMA SOLENOIDI</b>	
See table attached		Vedi tabella in allegato	
<b>MARKS AND CERTIFICATIONS</b>		<b>MARCHI ED APPROVAZIONI</b>	
NSF - ENEC - UL		NSF - ENEC - UL	



**TECHNICAL DATASHEET**      *SCHEDA TECNICA*

**FAMILY NAME:**              **TV3 pushfit Series**

*FAMIGLIA:*              *Serie TV3 attacco rapido*

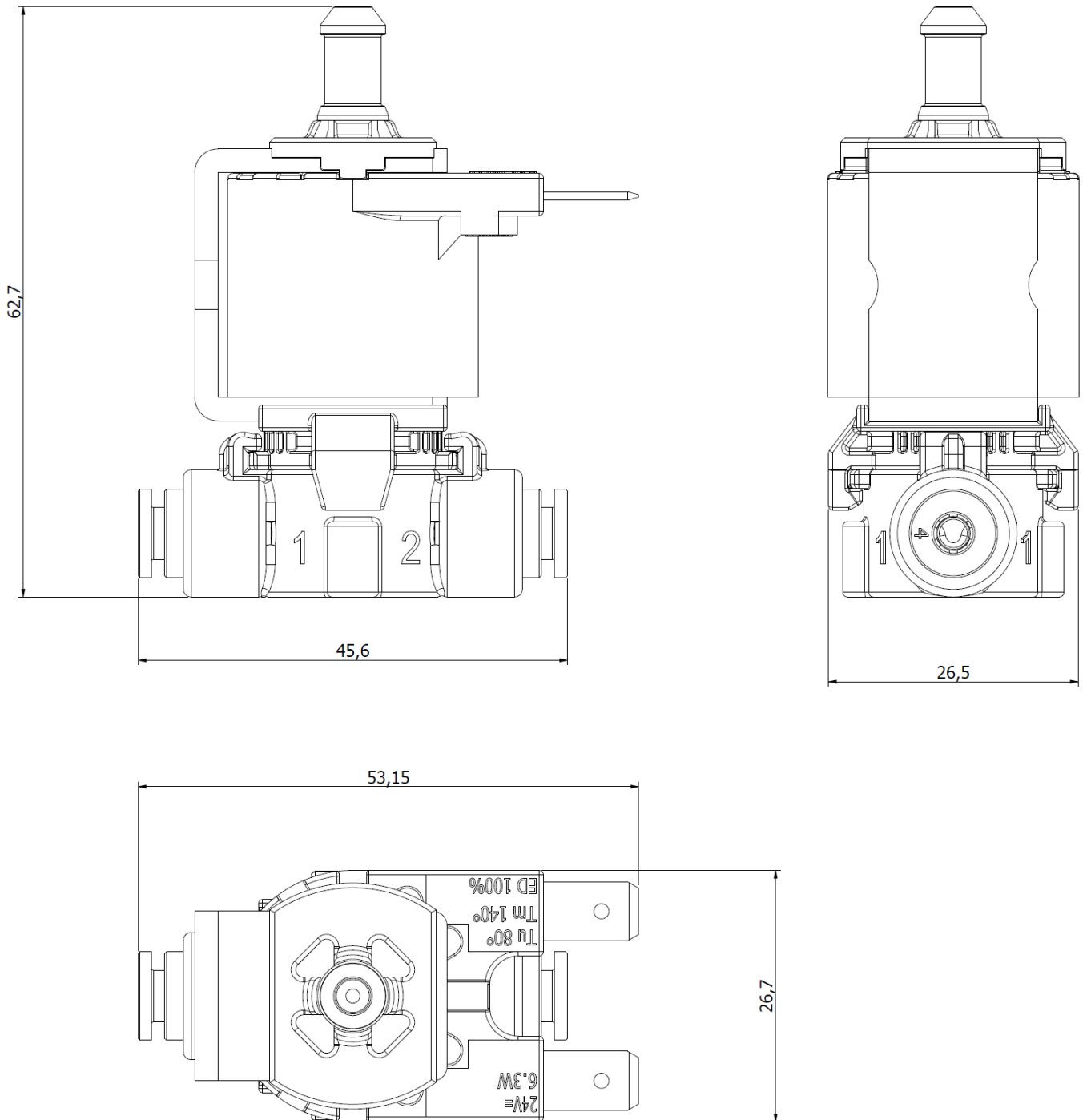
**Mod.:**                      **TV3**

**Rev.:**                      **02**

**Data:**                      **30/03/2021**

**DIMENSIONAL DRAWING**

*DISEGNO DIMENSIONALE*





TECHNICAL DATASHEET *SCHEDA TECNICA*

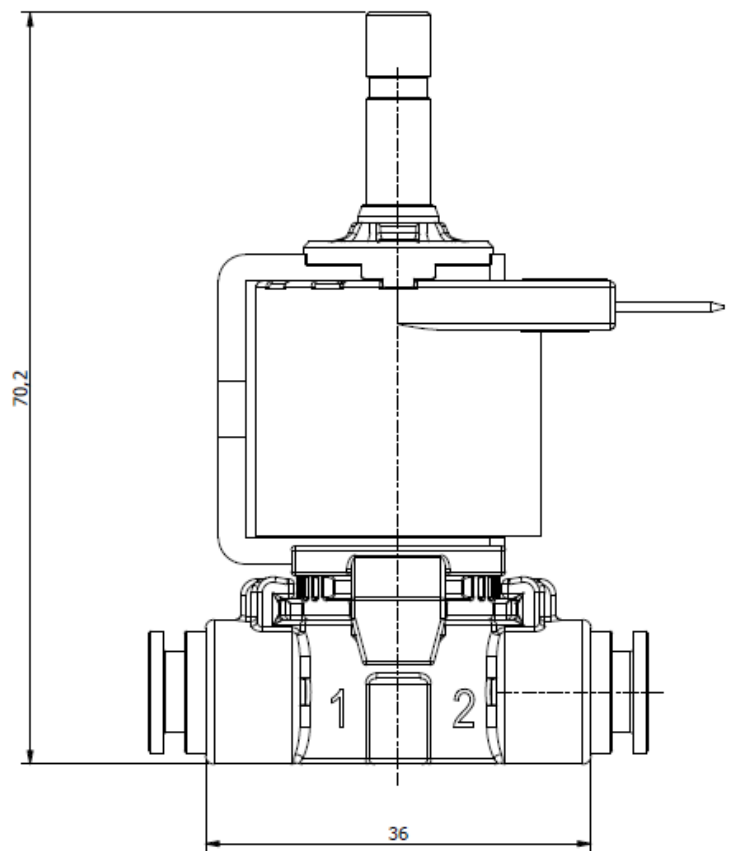
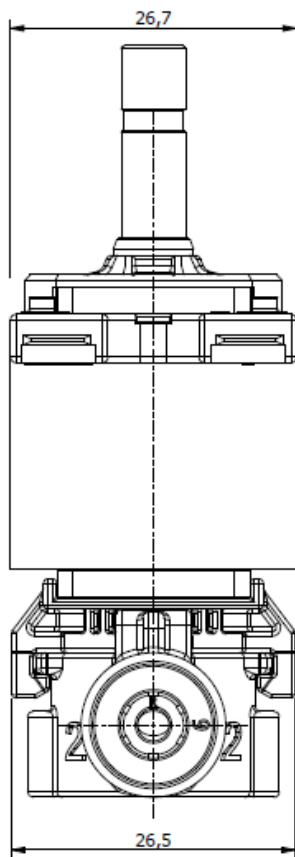
FAMILY NAME: TV3 pushfit Series

FAMIGLIA: Serie TV3 attacco rapido

Mod.: TV3

Rev.: 02

Data: 30/03/2021



**TECHNICAL DATASHEET***SCHEDA TECNICA*

Mod.: TV3

FAMILY NAME: TV3 Series

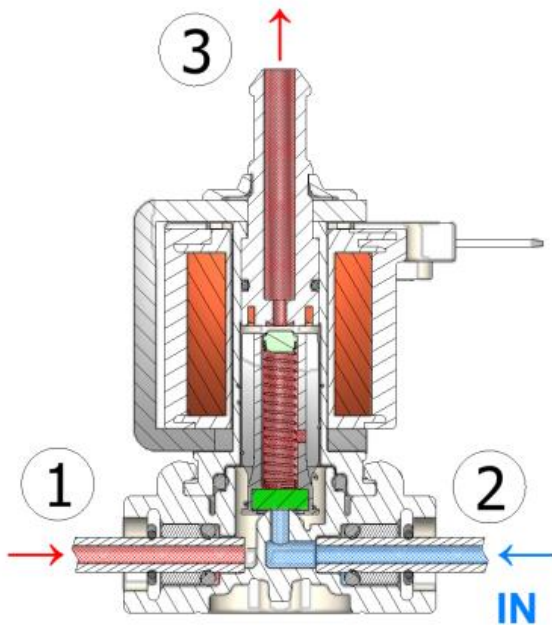
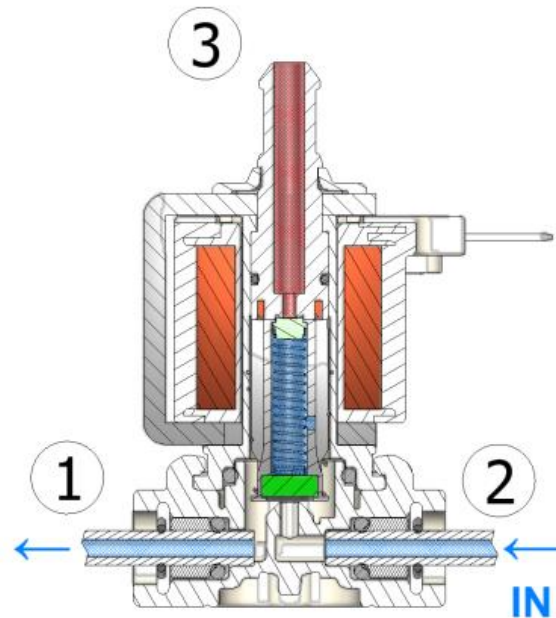
Rev.: 02

FAMIGLIA: Serie TV3

Data: 30/03/2021

**WORKING SCHEME***SCHEMA DI FUNZIONAMENTO***NORMALLY CLOSED WORKING - NC***FUNZIONAMENTO NORMALMENTE CHIUSO - NC*

NC Working MOPD (bar) *	<b>GATE 2</b> ( $\varnothing$ mm)				
	1	1,5	2	2,5	2,7
0,8	19	11	6,5	4,5	3,5
1	19	11	6,5	4,5	3,5
<b>GATE 3</b> ( $\varnothing$ mm)					
1,2	19	11	6,5	4,5	3,5
1,5	19	11	6,5	4,5	3,5
2	19	11	6,5	4,5	3,5

**OFF****ON**

\* Values obtained by supplying the e.v. at 85% of the rated voltage

\* Valori ottenuti alimentando l'e.v. all'85% della tensione nominale

MOPD: Maximum Operating Pressure Differential



**TECHNICAL DATASHEET**

*SCHEDA TECNICA*

**Mod.:** TV3

**FAMILY NAME:** TV3 Series

**Rev.:** 02

*FAMIGLIA:* Serie TV3

**Data:** 30/03/2021

**UNIVERSAL WORKING - U**  
*FUNZIONAMENTO UNIVERSALE - U*

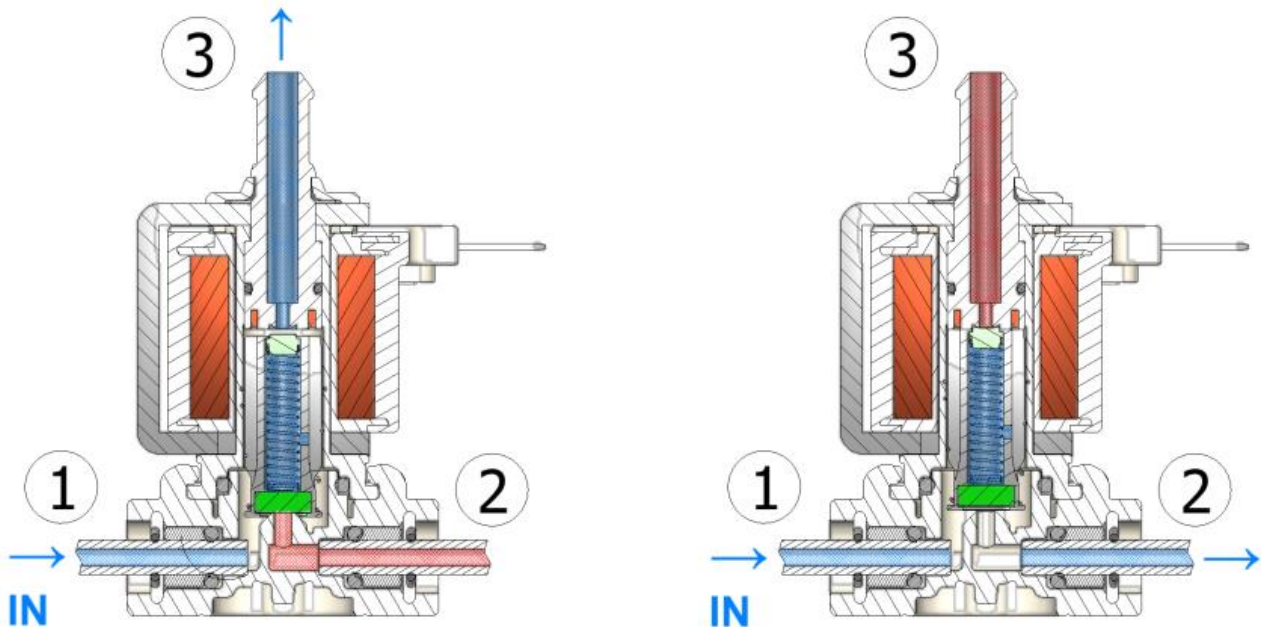
U Working Max <b>Opening</b> Pressure Differential (bar) **	<b>GATE 2</b> ( $\varnothing$ mm)					
	1	1,5	2	2,5	2,7	
0,8	19	15	9	6	5	
1	19	15	9	6	5	
<b>GATE 3</b> ( $\varnothing$ mm)	1,2	19	15	9	6	5
1,5	19	15	9	6	5	
2	19	15	9	6	5	

U Working Max <b>Closing</b> Pressure Differential (bar) **	<b>GATE 2</b> ( $\varnothing$ mm)				
	1	1,5	2	2,5	2,7
0,8	19	19	19	19	19
1	19	19	19	19	19
<b>GATE 3</b> ( $\varnothing$ mm)	1,2	19	19	19	19
1,5	13	13	13	13	13
2	8	8	8	8	8

**OFF**

**ON**



\*\* Values obtained by supplying the e.v. at 85% of the rated voltage with typical flow rates of the Coffee sector 0,3 [l/min]

\*\* Valori ottenuti alimentando l'e.v. all'85% della tensione nominale con portate tipiche del settore Caffè 0,3 [l/min]

**TECHNICAL DATASHEET***SCHEDA TECNICA*Mod.: **TV3**FAMILY NAME: **TV Series**Rev.: **02**FAMIGLIA: *Serie TV*Data: **30/03/2021****SOLENOID CHART***TABELLA SOLENOIDI*

<i>Progress code</i>	<i>Voltage</i>	<i>Frequency</i>	<i>Holding Power</i>	<i>InRush Power</i>	<i>Holding Current</i>	<i>InRush Current</i>	<i>Duty Cycle</i>	<i>Insulation class</i>	<i>Coil insulation class</i>	<i>Connections</i>	<i>Approvals</i>
Codice progressivo	Tensione	Frequenza	Potenza di mantenimento	Potenza di spunto	Corrente di mantenimento	Corrente di spunto	ED	Classe di isolamento	Classe isolamento bobina	Conessioni	Approvaz.
	( V )	( Hz )	( W ) - ( VA )	( W ) - ( VA )	( mA ) ( @ 20°C )	( mA ) ( @ 20°C )					
1	12V DC (S197)	=	6,2 W	/	517 mA	/	100%	II	F	Faston 6,3x0,8 mm	① ③
2	24V DC (S205)	=	6,5 W	/	253 mA	/	100%	II	F	Faston 6,3x0,8 mm	① ③
3	24V AC (S203)	50/60 Hz	8 VA	/	334 mA	/	100%	II	F	Faston 6,3x0,8 mm	① ③
4	110V AC 120V AC (S199)	50 Hz 60 Hz	7,3 VA 7 VA	/	64 mA 59 mA	/	100%	II	F	Faston 6,3x0,8 mm	① ③
5	230V AC (S201)	50/60 Hz	7,9 VA	/	34 mA	/	100%	II	F	Faston 6,3x0,8 mm	① ③
6	12V DC (S196)	=	6,2 W	/	517 mA	/	100%	II	F	Faston 6,3x0,8 mm	① ② UL
7	24V DC (S204)	=	6,5 W	/	253 mA	/	100%	II	F	Faston 6,3x0,8 mm	① ② UL
8	24V AC (S202)	50/60 Hz	8 VA	/	334 mA	/	100%	II	F	Faston 6,3x0,8 mm	① ② UL
9	110V AC 120V AC (S198)	50 Hz 60 Hz	7,3 VA 7 VA	/	64 mA 59 mA	/	100%	II	F	Faston 6,3x0,8 mm	① ② UL
10	230V AC (S200)	50/60 Hz	7,9 VA	/	34 mA	/	100%	II	F	Faston 6,3x0,8 mm	① ② UL

① *Material conforming to the GW test according to the EN 60335-1 and IEC 60695-2-11 standards.*  
Materiali conformi al test GW secondo le normative EN 60335-1 e IEC 60695-2-11.

② *Material conforming to UL standards.*  
Materiali conformi agli standard UL.

③ *Certified according to the EN 60730-2-8 and 60335-1 standards.*  
Certificata ENEC secondo la normativa EN 60730-2-8 e la 60335-1



# TECHNICAL DATASHEET

SCHEMA TECNICA

Mod.: TV3

FAMILY NAME: TV3 Series

Rev.: 02

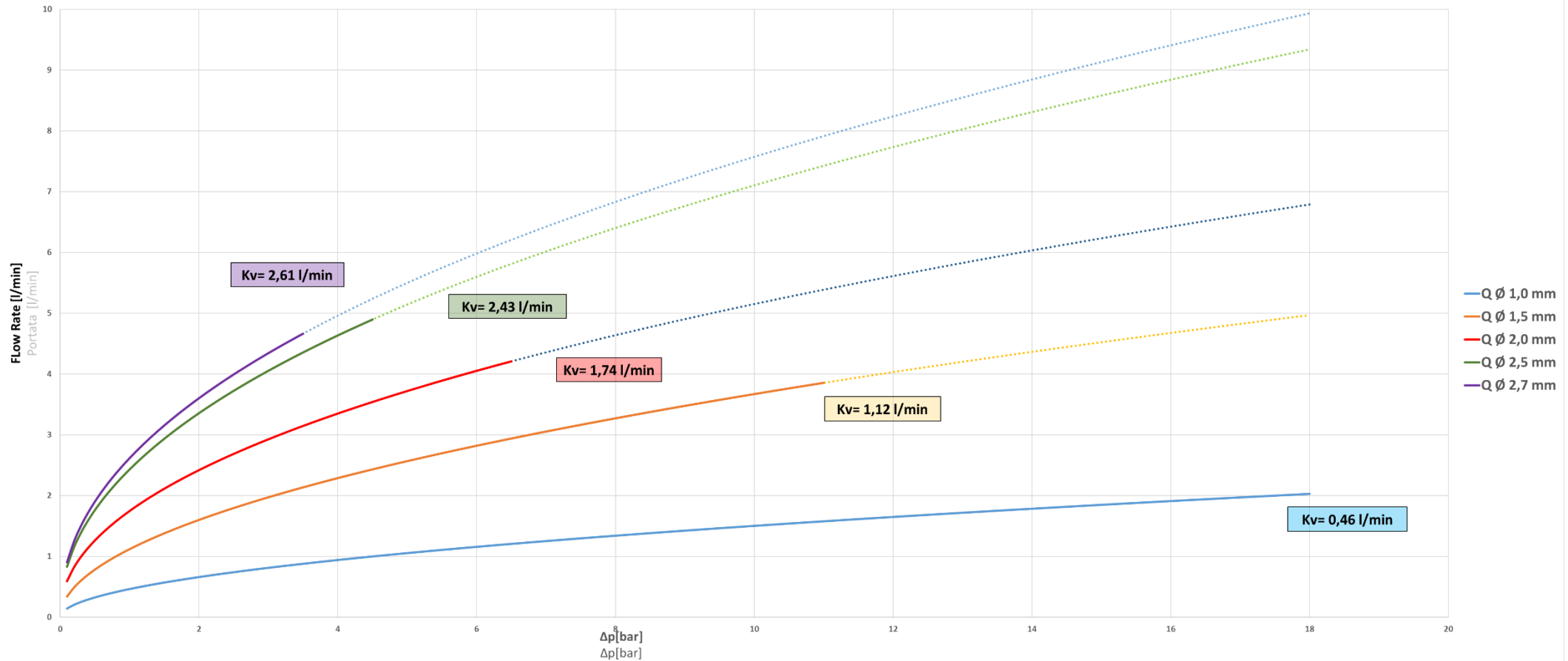
FAMIGLIA: Serie TV3

Data: 30/03/2021

## FLOW RATE

CURVA DI PORTATA

### TV3 - GATE 2 - NC





# TECHNICAL DATASHEET

SCHEMA TECNICA

Mod.: TV3

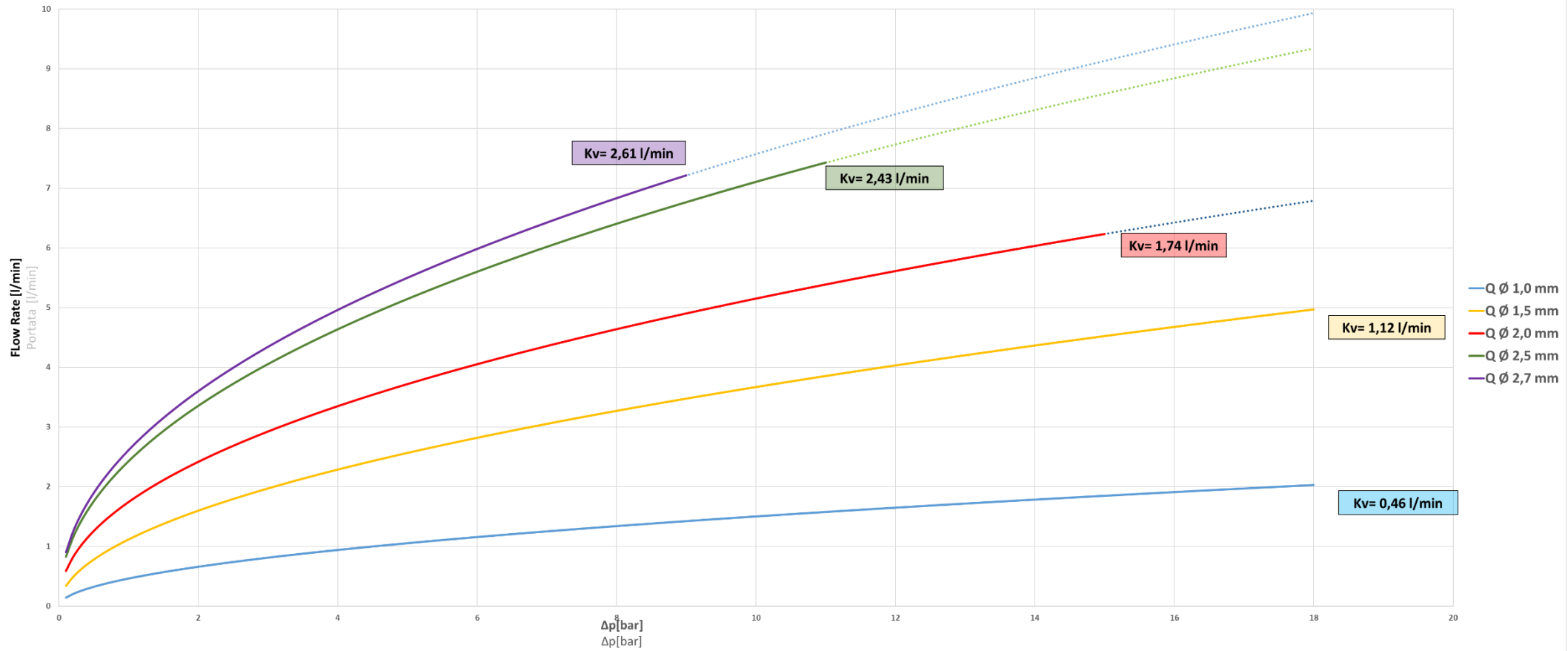
FAMILY NAME: TV3 Series

Rev.: 02

FAMIGLIA: Serie TV3

Data: 30/03/2021

## TV3 - GATE 2 - U







# TECHNICAL DATASHEET

*SCHEMA TECNICA*

Mod.: **TV3**

FAMILY NAME: **TV3 Series**

Rev.: **02**

FAMIGLIA: *Serie TV3*

Data: **30/03/2021**

## TV3 - GATE 3 - U

