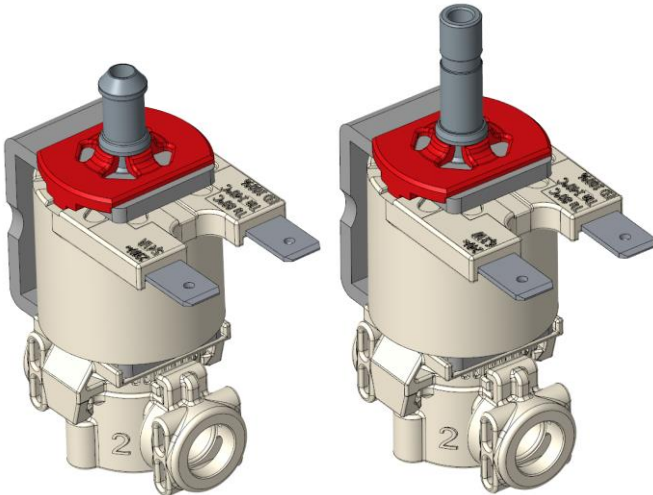
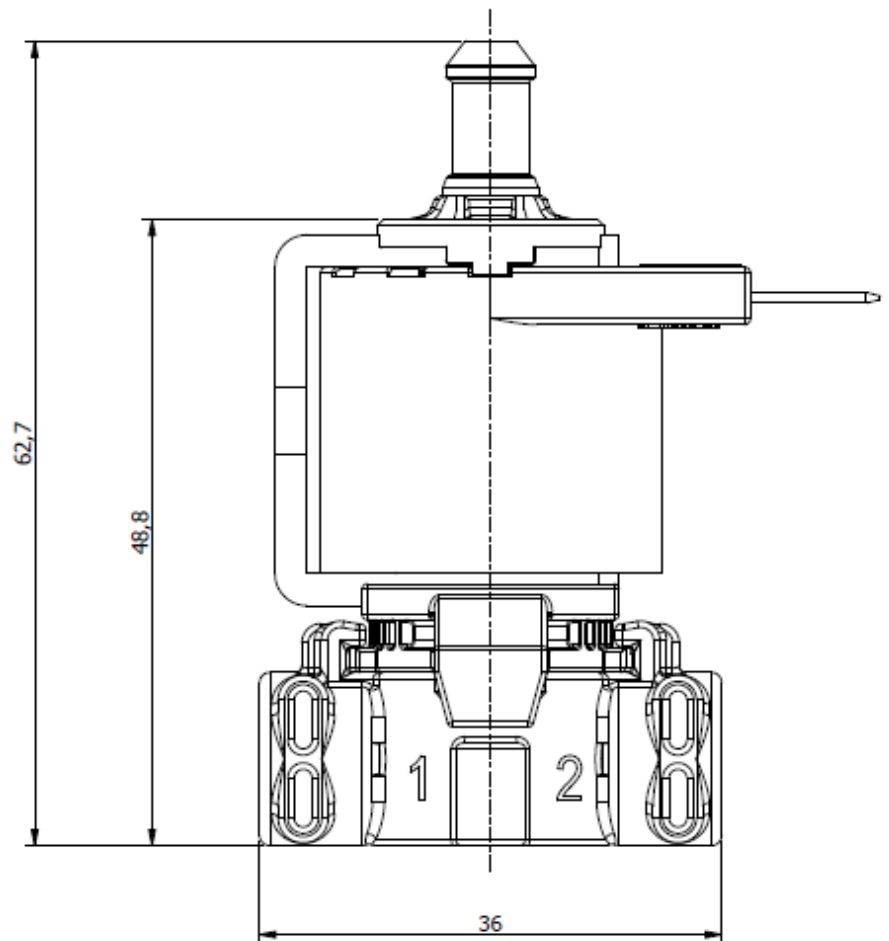
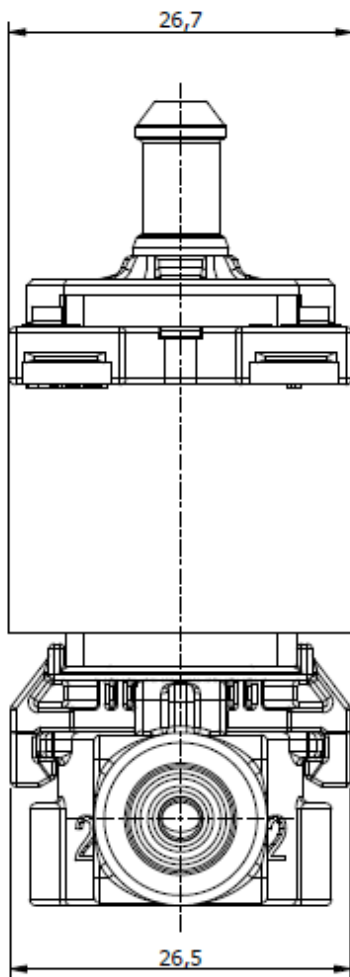
	TECHNICAL DATASHEET <i>SCHEDA TECNICA</i>	Mod.: TV3
	FAMILY NAME: TV3 fork Series	Rev.: 02
	FAMIGLIA: Serie TV3 fork	Data: 30/03/2021

		WORKING CHARACTERISTICS	
		Working pressure:	See working scheme
		Room temperature:	0 ÷ 80°C
		Fluid temperature:	0 ÷ 140°C
		Flow direction:	See working scheme
		Nominal diameter GATE 2:	Ø1.0 / Ø1.5 / Ø2.0 / Ø2.5 / Ø2.7
		Nominal diameter GATE 3:	Ø0.8 / Ø1.0 / Ø1.2 / Ø1.5 / Ø2.0
		Elect.Pilot/Control:	Direct opening
		CARATTERISTICHE DI LAVORO	
		Pressione di esercizio:	Vedi schema di funzionamento
		Temperatura ambiente:	0 ÷ 80°C
		Temperatura fluido:	0 ÷ 140°C
		Direzione fluido:	Vedi schema di funzionamento
		Diametro di passaggio GATE 2:	Ø1.0 / Ø1.5 / Ø2.0 / Ø2.5 / Ø2.7
		Diametro di passaggio GATE 3:	Ø0.8 / Ø1.0 / Ø1.2 / Ø1.5 / Ø2.0
		Elet.Pilota/Comando:	Apertura diretta
PHYSICAL CHARACTERISTICS		CARATTERISTICHE FISICHE	
Valve body:	PPS	Corpo valvola:	PPS
Gasket:	EPDM - FKM	Guarnizioni:	EPDM - FKM
O-ring sealing	EPDM	O-ring tenuta	EPDM
Core:	Stainless steel	Nucleo:	Acciaio INOX
Spring:	Stainless steel	Molla:	Acciaio INOX
Assembly:	Bayonet	Assemblaggio:	Baionetta
INSTALLATION		INSTALLAZIONE	
The valve can be installed in any position with no risk for its operation		La valvola può essere montata in qualsiasi posizione senza compromettere il funzionamento	
Easy to inspect		Facile da ispezionare	
APPLICATIONS		APPLICAZIONI	
Coffee machines Appliances		Macchine per caffè Elettrodomestici	
Medical equipments		Attrezzature medicali	
Irons		Ferri da stiro	
Water dispensers		Distributori d'acqua	
Wherever there is need for water control, even at high temperatures		Ovunque ci sia necessità di controllo dell'acqua, anche ad elevate temperature	
HYDRAULIC CONNECTIONS		CONNESSIONI IDRAULICHE	
Inlet:	Clamp Connection Ø4mm	Ingresso:	Attacco Forchetta Ø4mm
Outlet:	Clamp Connection Ø4mm	Uscita:	Attacco Forchetta Ø4mm
Upper Outlet (GATE 3):	Hose Tail Spigot	Uscita Terza Via (GATE 3):	Portagomma Codolo
ELECTRICAL CONNECTIONS		CONNESSIONI ELETTRICHE	
See table attached		Vedi tabella in allegato	
SOLENOID RANGE		GAMMA SOLENOIDI	
See table attached		Vedi tabella in allegato	
MARKS AND CERTIFICATIONS		MARCHI ED APPROVAZIONI	
NSF - ENEC - UL		NSF - ENEC - UL	

**TECHNICAL DATASHEET***SCHEDA TECNICA***Mod.:** TV3**FAMILY NAME:** TV3 fork Series**Rev.:** 02*FAMIGLIA:* Serie TV3 fork**Data:** 30/03/2021**DIMENSIONAL DRAWING***DISEGNO DIMENSIONALE*



TECHNICAL DATASHEET

SCHEDA TECNICA

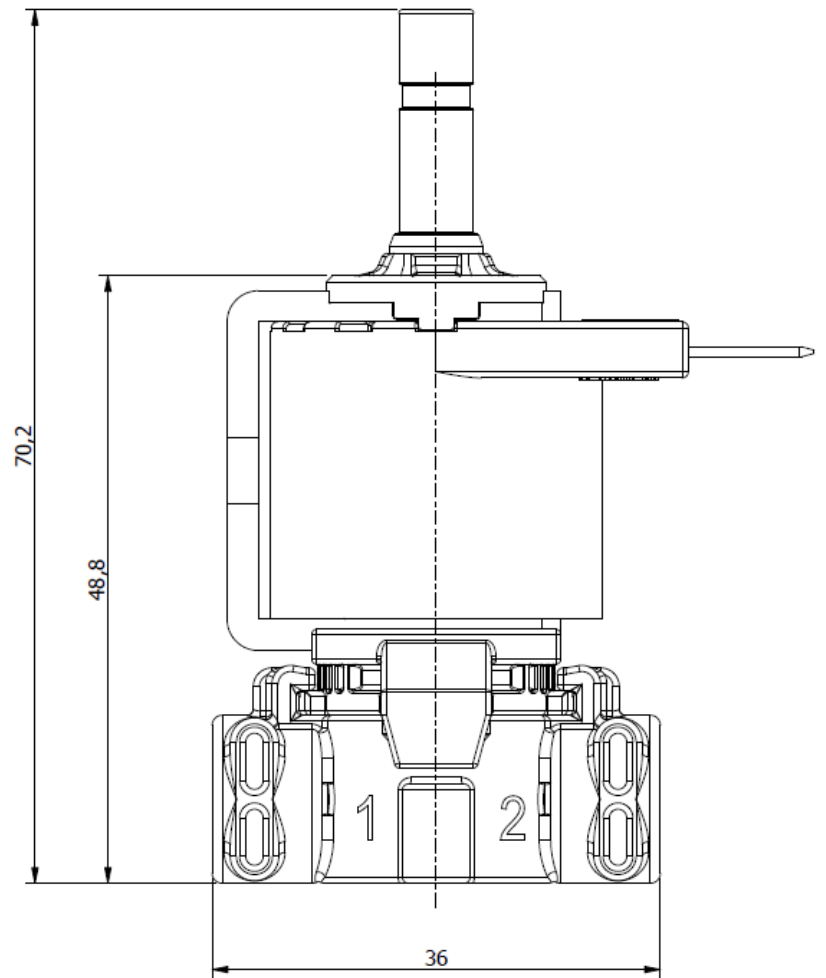
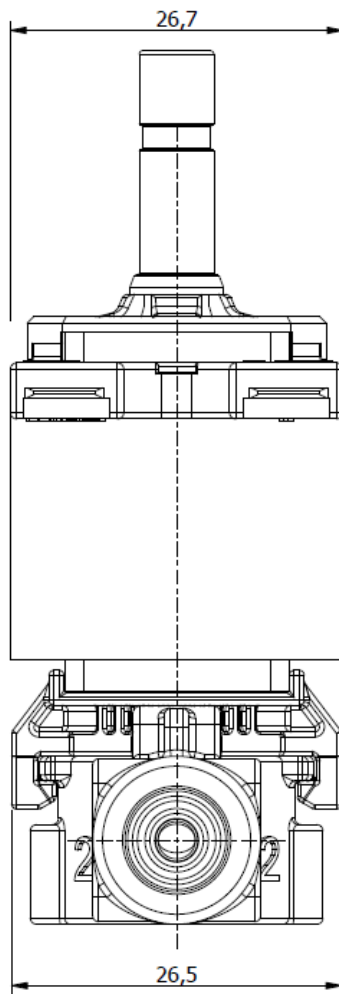
Mod.: TV3

FAMILY NAME: TV3 fork Series

Rev.: 02

FAMIGLIA: Serie TV3 fork

Data: 30/03/2021



**TECHNICAL DATASHEET***SCHEDA TECNICA*

Mod.: TV3

FAMILY NAME: TV3 Series

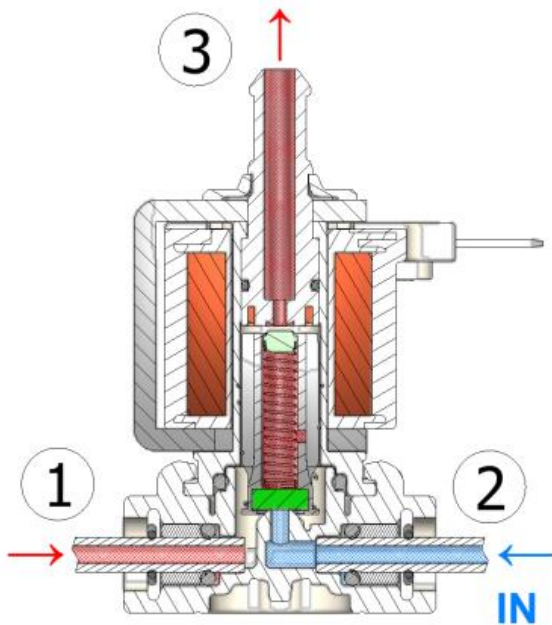
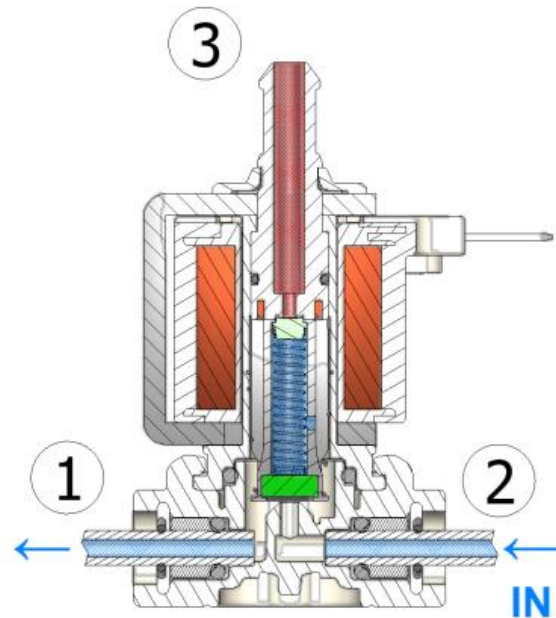
Rev.: 02

FAMIGLIA: Serie TV3

Data: 30/03/2021

WORKING SCHEME*SCHEMA DI FUNZIONAMENTO***NORMALLY CLOSED WORKING - NC***FUNZIONAMENTO NORMALMENTE CHIUSO - NC*

NC Working MOPD (bar) *	GATE 2 (\varnothing mm)				
	1	1,5	2	2,5	2,7
0,8	19	11	6,5	4,5	3,5
1	19	11	6,5	4,5	3,5
GATE 3 (\varnothing mm)					
1,2	19	11	6,5	4,5	3,5
1,5	19	11	6,5	4,5	3,5
2	19	11	6,5	4,5	3,5

OFF**ON**

* Values obtained by supplying the e.v. at 85% of the rated voltage

* Valori ottenuti alimentando l'e.v. all'85% della tensione nominale

MOPD: Maximum Operating Pressure Differential



TECHNICAL DATASHEET

SCHEDA TECNICA

Mod.: TV3

FAMILY NAME: TV3 Series

Rev.: 02

FAMIGLIA: Serie TV3

Data: 30/03/2021

UNIVERSAL WORKING - U

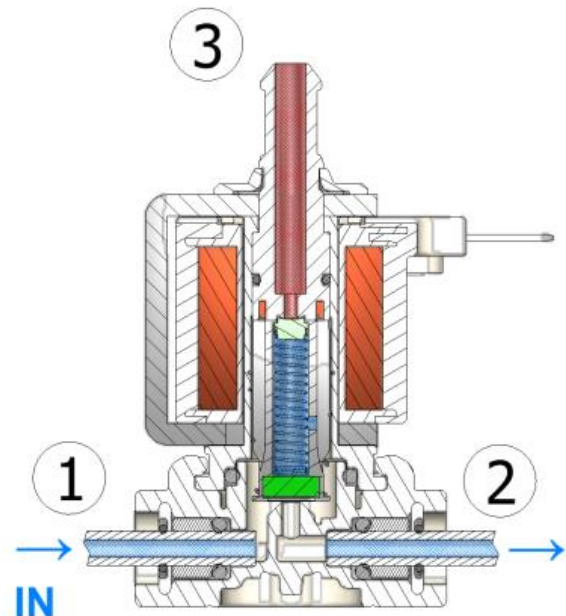
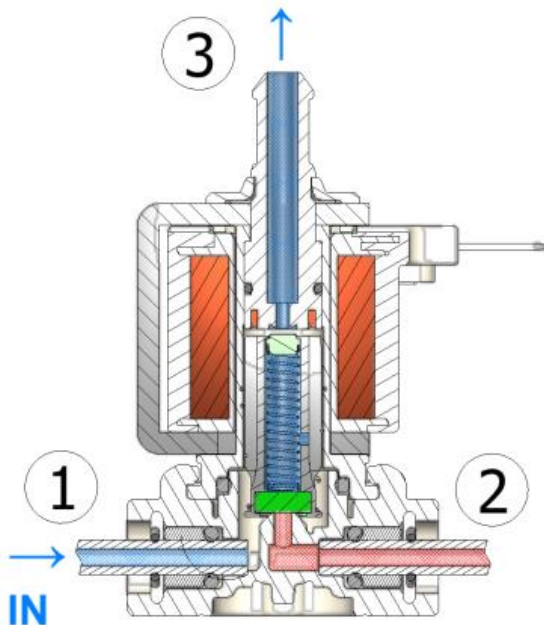
FUNZIONAMENTO UNIVERSALE - U

U Working Max Opening Pressure Differential (bar) **	GATE 2 (\varnothing mm)					
	1	1,5	2	2,5	2,7	
0,8	19	15	9	6	5	
1	19	15	9	6	5	
GATE 3 (\varnothing mm)	1,2	19	15	9	6	5
1,5	19	15	9	6	5	
2	19	15	9	6	5	

U Working Max Closing Pressure Differential (bar) **	GATE 2 (\varnothing mm)				
	1	1,5	2	2,5	2,7
0,8	19	19	19	19	19
1	19	19	19	19	19
GATE 3 (\varnothing mm)	1,2	19	19	19	19
1,5	13	13	13	13	13
2	8	8	8	8	8

OFF

ON



** Values obtained by supplying the e.v. at 85% of the rated voltage with typical flow rates of the Coffee sector 0,3 [l/min]

** Valori ottenuti alimentando l'e.v. all'85% della tensione nominale con portate tipiche del settore Caffè 0,3 [l/min]

**TECHNICAL DATASHEET***SCHEDA TECNICA*Mod.: **TV3**FAMILY NAME: **TV Series**Rev.: **02**FAMIGLIA: *Serie TV*Data: **30/03/2021****SOLENOID CHART***TABELLA SOLENOIDI*

<i>Progress code</i>	<i>Voltage</i>	<i>Frequency</i>	<i>Holding Power</i>	<i>InRush Power</i>	<i>Holding Current</i>	<i>InRush Current</i>	<i>Duty Cycle</i>	<i>Insulation class</i>	<i>Coil insulation class</i>	<i>Connections</i>	<i>Approvals</i>
Codice progressivo	Tensione	Frequenza	Potenza di mantenimento	Potenza di spunto	Corrente di mantenimento	Corrente di spunto	ED	Classe di isolamento	Classe isolamento bobina	Conessioni	Approvaz.
	(V)	(Hz)	(W) - (VA)	(W) - (VA)	(mA) (@ 20°C)	(mA) (@ 20°C)					
1	12V DC (S197)	=	6,2 W	/	517 mA	/	100%	II	F	Faston 6,3x0,8 mm	① ③
2	24V DC (S205)	=	6,5 W	/	253 mA	/	100%	II	F	Faston 6,3x0,8 mm	① ③
3	24V AC (S203)	50/60 Hz	8 VA	/	334 mA	/	100%	II	F	Faston 6,3x0,8 mm	① ③
4	110V AC 120V AC (S199)	50 Hz 60 Hz	7,3 VA 7 VA	/	64 mA 59 mA	/	100%	II	F	Faston 6,3x0,8 mm	① ③
5	230V AC (S201)	50/60 Hz	7,9 VA	/	34 mA	/	100%	II	F	Faston 6,3x0,8 mm	① ③
6	12V DC (S196)	=	6,2 W	/	517 mA	/	100%	II	F	Faston 6,3x0,8 mm	① ② UL
7	24V DC (S204)	=	6,5 W	/	253 mA	/	100%	II	F	Faston 6,3x0,8 mm	① ② UL
8	24V AC (S202)	50/60 Hz	8 VA	/	334 mA	/	100%	II	F	Faston 6,3x0,8 mm	① ② UL
9	110V AC 120V AC (S198)	50 Hz 60 Hz	7,3 VA 7 VA	/	64 mA 59 mA	/	100%	II	F	Faston 6,3x0,8 mm	① ② UL
10	230V AC (S200)	50/60 Hz	7,9 VA	/	34 mA	/	100%	II	F	Faston 6,3x0,8 mm	① ② UL

① *Material conforming to the GW test according to the EN 60335-1 and IEC 60695-2-11 standards.*
Materiali conformi al test GW secondo le normative EN 60335-1 e IEC 60695-2-11.

② *Material conforming to UL standards.*
Materiali conformi agli standard UL.

③ *Certified according to the EN 60730-2-8 and 60335-1 standards.*
Certificata ENEC secondo la normativa EN 60730-2-8 e la 60335-1



TECHNICAL DATASHEET

SCHEMA TECNICA

Mod.: TV3

FAMILY NAME: TV3 Series

Rev.: 02

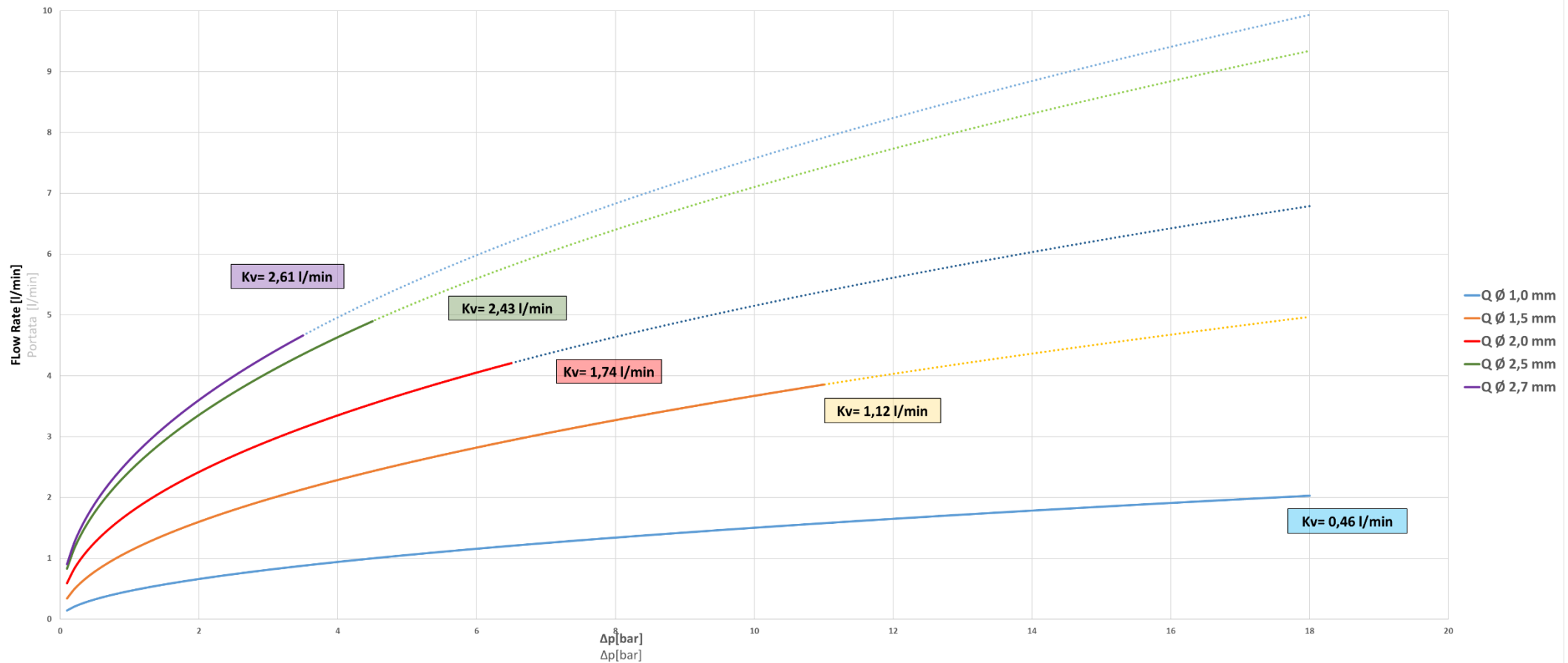
FAMIGLIA: Serie TV3

Data: 30/03/2021

FLOW RATE

CURVA DI PORTATA

TV3 - GATE 2 - NC





TECHNICAL DATASHEET

SCHEMA TECNICA

Mod.: TV3

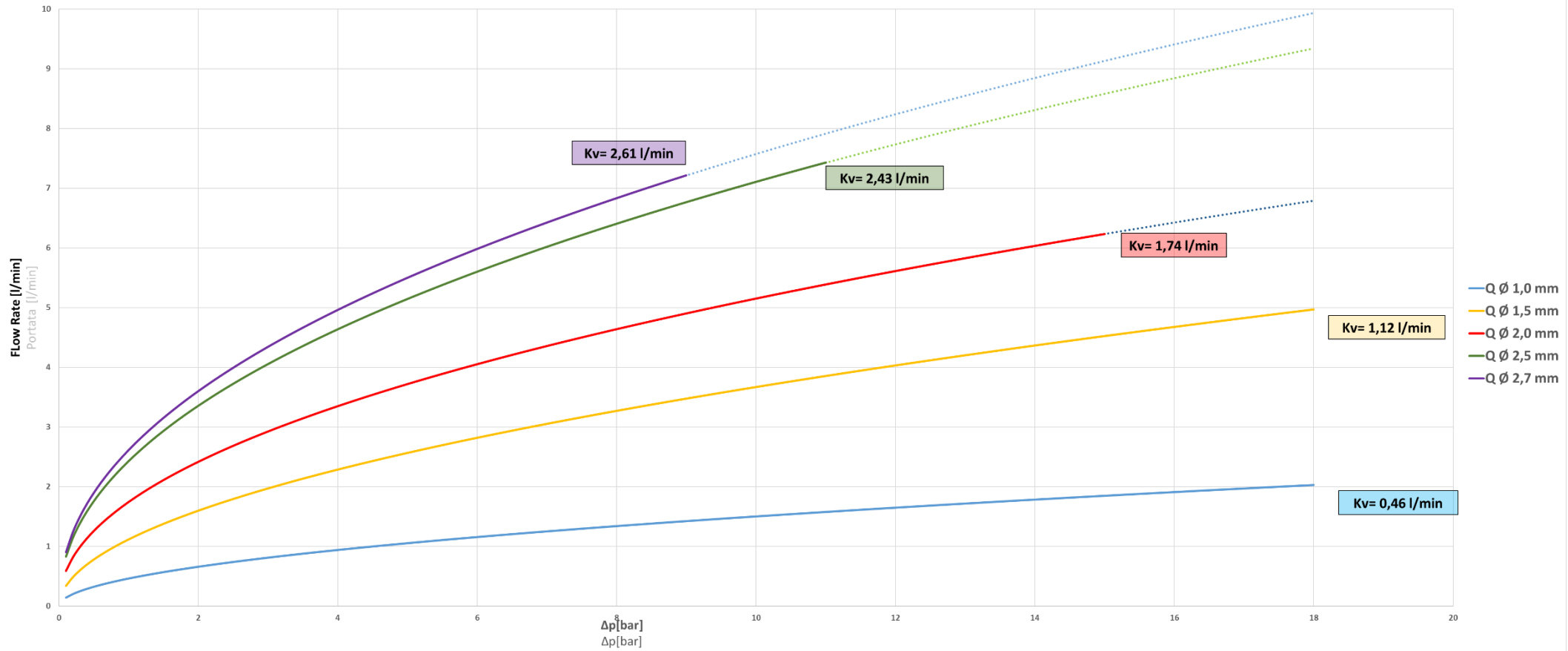
FAMILY NAME: TV3 Series

Rev.: 02

FAMIGLIA: Serie TV3

Data: 30/03/2021

TV3 - GATE 2 - U





TECHNICAL DATASHEET

SCHEMA TECNICA

Mod.: TV3

FAMILY NAME: TV3 Series

Rev.: 02

FAMIGLIA: Serie TV3

Data: 30/03/2021

TV3 - GATE 3 - U

