



Rpe s.r.l.
Via S. Ambrogio, 3
22070 Carbonate (CO)
Italy
Tel. +39 0331 83.25.15
Fax +39 0331 83.25.01
www.rpesrl.it

CLASSIFICAZIONE

Tipologia	Dual
Geometria	180°

CARATTERISTICHE DI LAVORO

Pressione di esercizio	max 10 bar
Temperatura ambiente	0 ÷ 60° C
Temperatura fluido	0 ÷ 25° C
Direzione del fluido	Unidirezionale
Diametro di passaggio	Øn 8 mm
Elet.Pilota/Comando	Bistabile; NC, NA

CARATTERISTICHE FISICHE

Corpo valvola	PA 6,6 30% fibra vetro
Membrana	NBR (buna); Silicone
Nucleo	Acciaio Inox
Molla	Acciaio Inox
Assemblaggio	Con viti

CONNESSIONI IDRAULICHE

Conessioni in ingresso	Filetto G 3/4" Maschio
Conessioni in uscita	Codolo Ø 10 mm

INSTALLAZIONE

Il prodotto può essere montato in qualsiasi posizione, mediante staffe di fissaggio, senza comprometterne il funzionamento

GAMMA SOLENOIDI

Solenoidi Serie R (vedi tabella)

CONNESSIONI ELETTRICHE

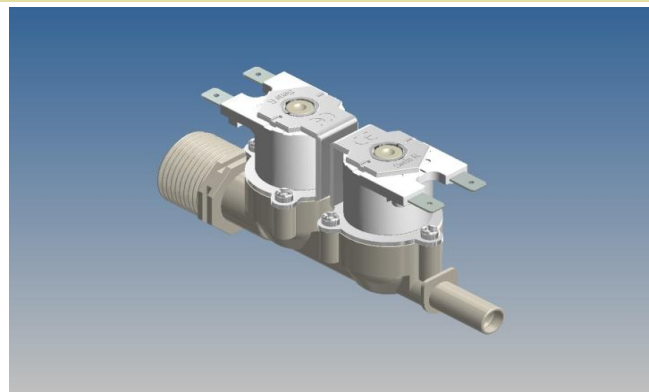
Faston	Maschio 6,3 x 0,8 mm
Cavi	Unipolari e bipolari max 5 m

APPLICAZIONI

Ovunque necessario il controllo automatico di acqua. Idrosanitari, elettrodomestici, macchine caffè, distributori acqua, rubinetteria, urinatoi, vasche idromassaggio.

Serie R Dual - R Dual Series

R 266



CLASSIFICATION

Type	Dual
Geometry	180°

WORKING SPECIFICATIONS

Working pressure	max 10 bar
Room temperature	0 ÷ 60° C
Fluid temperature	0 ÷ 25° C
Flow direction	Unidirectional
Rated diameter	Øn 8 mm
Elect. Pilot/Control	Latching; NC, NO

PHYSICAL SPECIFICATIONS

Valve body	PA 6,6 30% glass fiber
Diaphragm	NBR (buna); Silicone
Core	Stainless steel
Spring	Stainless steel
Assembly	With screws

HYDRAULIC CONNECTIONS

Inlet connections	G 3/4" Male Thread
Outlet connections	Spigot Ø 10 mm

INSTALLATION

The valve can be installed in any position, with plastic or metal bracket, without compromising the functionality

SOLENOIDE RANGE

Solenoids R Series (see chart)

ELECTRICAL CONNECTIONS

Faston	Male 6,3 x 0,8 mm
Cables	Unipolar and bipolar max 5 m

APPLICATIONS

Wherever an automatic water control is needed. Water and sanitary installations, coffee machines, water dispensers, public urinals, taps, showers.

MARCHI E APPROVAZIONI / CERTIFICATION MARKS

Certificazioni elettriche
Certificazioni alimentari



KTW

W 270

WRAS



Electrical approvals
Food approvals

1

2

3

4

5

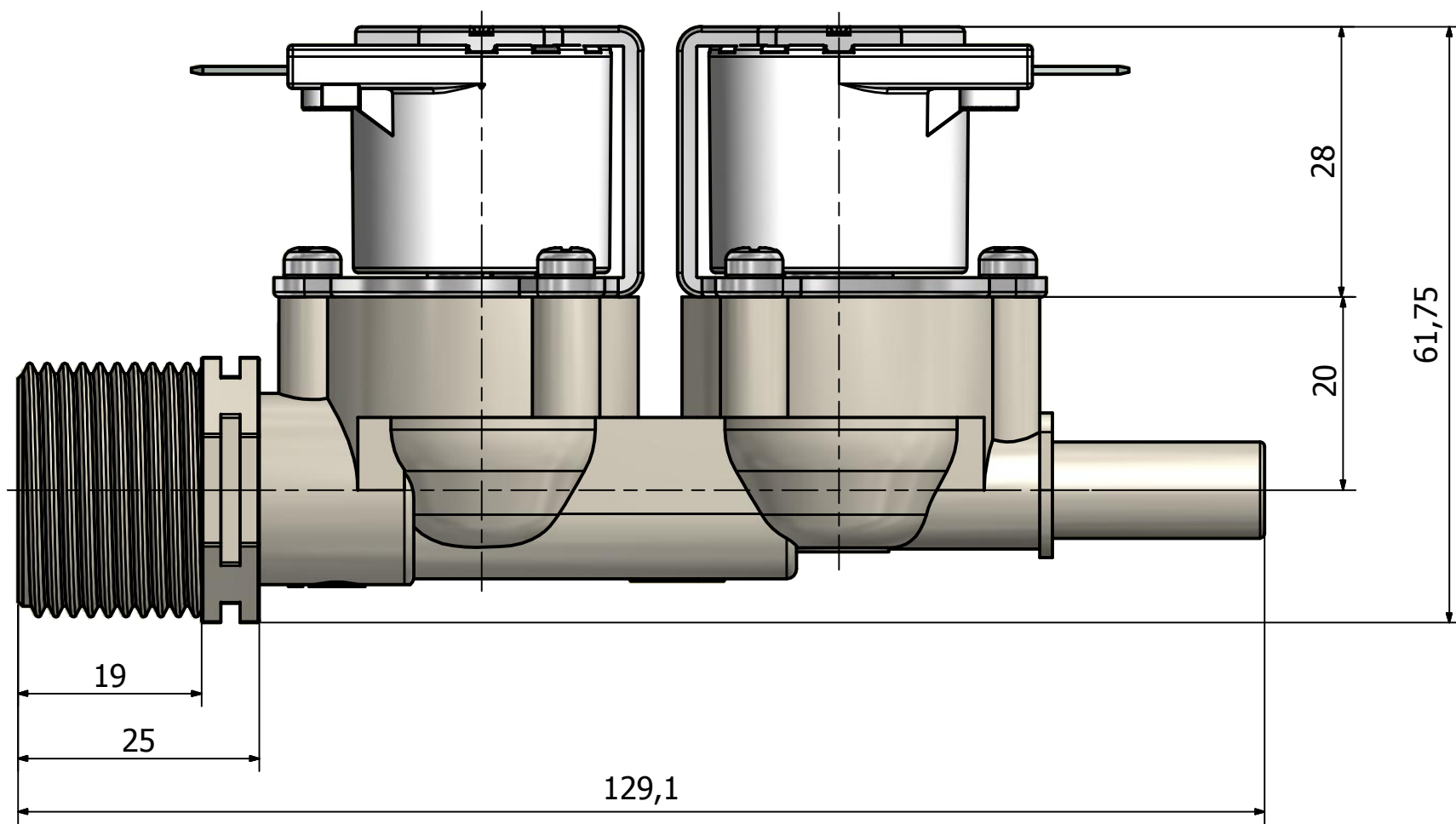
6

7

8

A

A

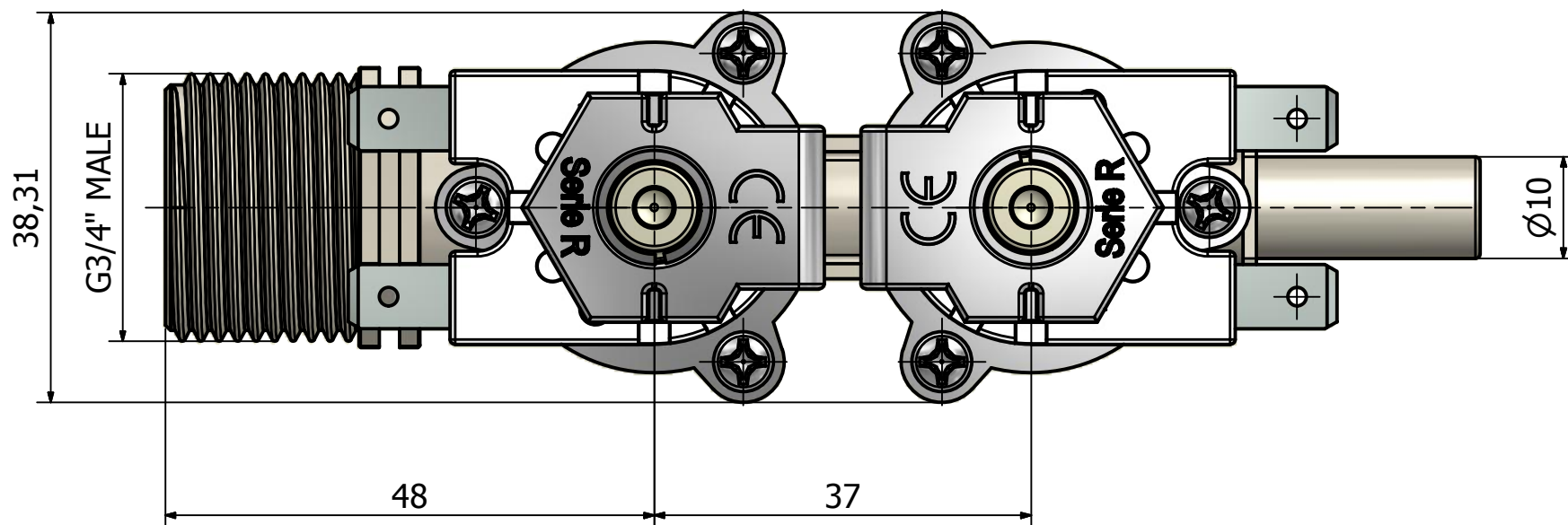


B

B

C

C



D

D

1

2

3

4

5

6

7

8

 <p>ELETTROVALVOLE IDRAULICHE SOLENOID VALVES Tel.: +39 0331 832515 Fax.: +39 0331 832501 www.rpesrl.it - info@rpesrl.it</p>	R 266		Date: 16/04/2014
	Serie: R DUAL		Revisione: 0

R.P.E. s.r.l. si riserva la proprietà di questo disegno con divieto di riproduzione o vendita noto a terzi senza la sua autorizzazione.