



Serie R Universale - R Universal Series

## Raccordo OUT GARDEN - OUT GARDEN Fitting

Rpe s.r.l.  
Via S. Ambrogio, 3  
22070 Carbonate (CO)  
Italy  
Tel. +39 0331 83.25.15  
Fax +39 0331 83.25.01  
[www.rpesrl.it](http://www.rpesrl.it)



### CARATTERISTICHE DI LAVORO

Pressione di esercizio	0 ÷ 10 bar
Temperatura ambiente	0 ÷ 60° C
Temperatura fluido	0 ÷ 25° C
Direzione del fluido	Unidirezionale

### CARATTERISTICHE FISICHE

Corpo	PA 66 FV 30%
O-Ring	NBR/LSR

### CONNESSIONI IDRAULICHE

Standard connessione tubo da giardino

### INSTALLAZIONE

Manuale su qualsiasi componente della Serie R Universale (corpo valvola o raccordo).

### APPLICAZIONI

Tutte le applicazioni che prevedono l'impiego della Serie R Universale.

### WORKING SPECIFICATIONS

Working pressure	0 ÷ 10 bar
Room temperature	0 ÷ 60° C
Fluid temperature	0 ÷ 25° C
Flow direction	Unidirectional

### PHYSICAL SPECIFICATIONS

Valve body	PA 66 GF 30%
O-Ring	NBR/LSR

### HYDRAULIC CONNECTIONS

Garden tub standard fitting

### INSTALLATION

Manual on any R Universal Series components (valve body or connection).

### APPLICATIONS

All applications that require the use of the R Universal Series.

1

2

3

4

5

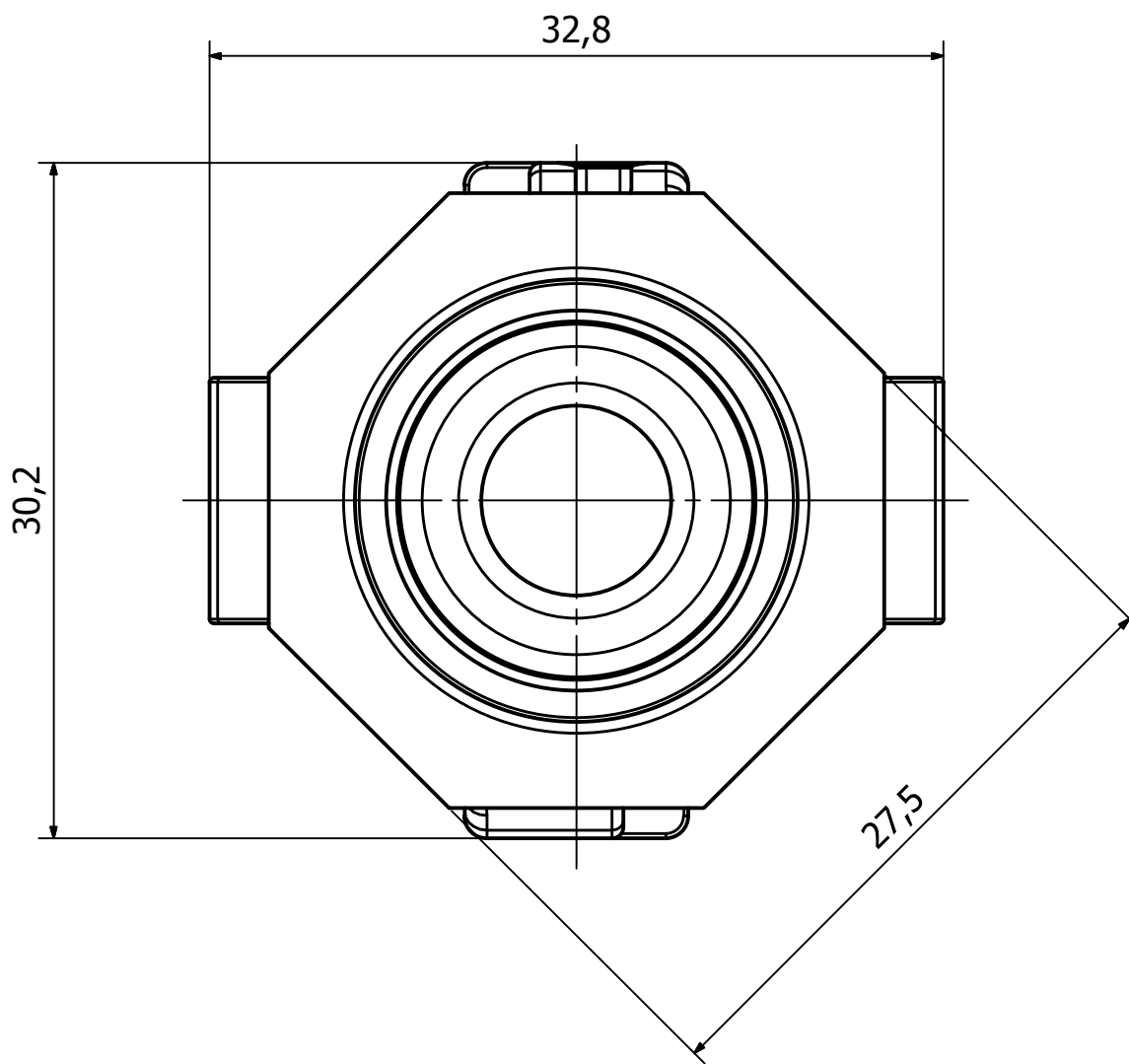
6

7

8

A

A

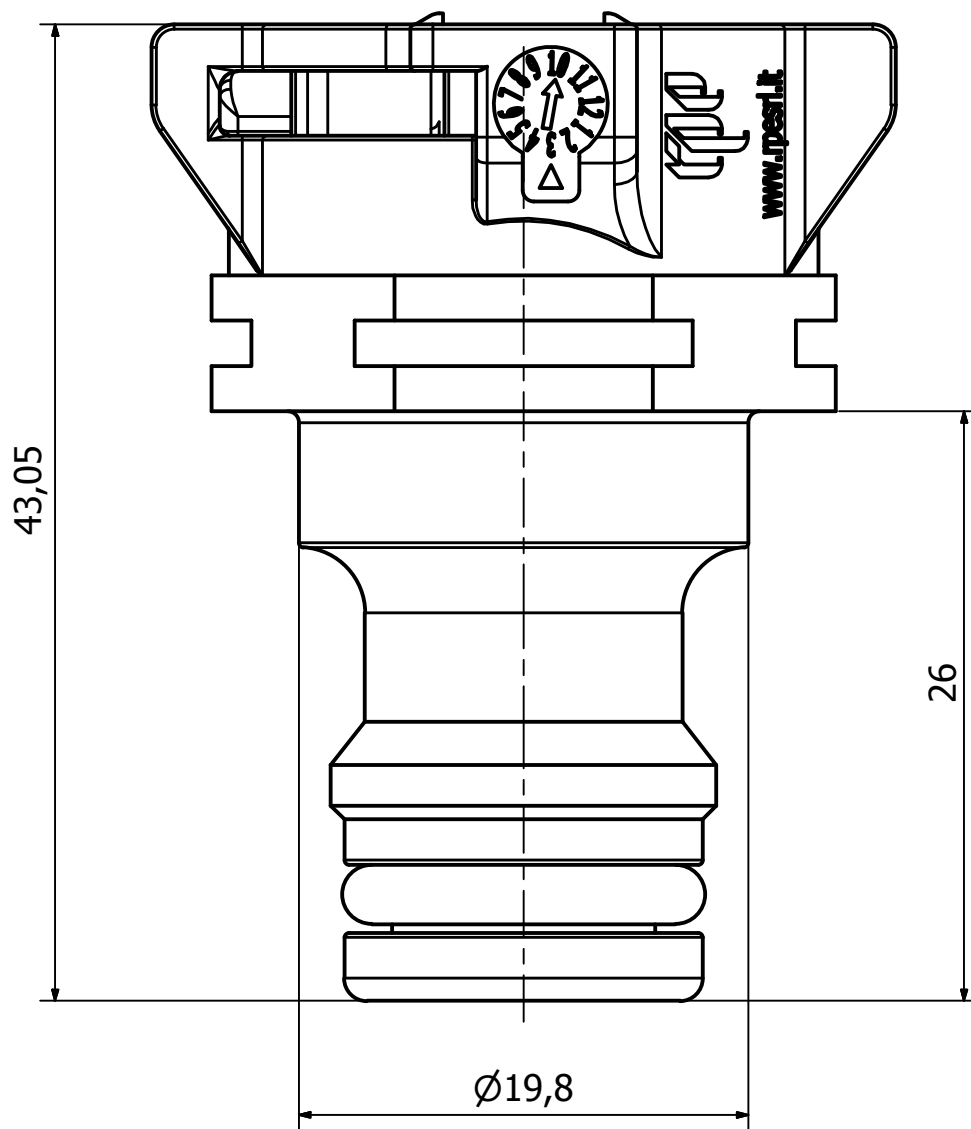


B

B

C

C



D

D

1

2

3

4

5

6

7

8

 <small>ELETTROVALVOLE IDRAULICHE SOLENOID VALVES</small> <small>Tel.: +39 0331 832515 Fax.: +39 0331 832501 www.rpesrl.it - info@rpesrl.it</small>	<b>OUT GARDEN</b>		Date: 18/02/2015
	Serie: <b>RU</b>		Revisione: 0

R.P.E. s.r.l. si riserva la proprietà di questo disegno con divieto di riproduzione o vendita noto a terzi senza la sua autorizzazione.