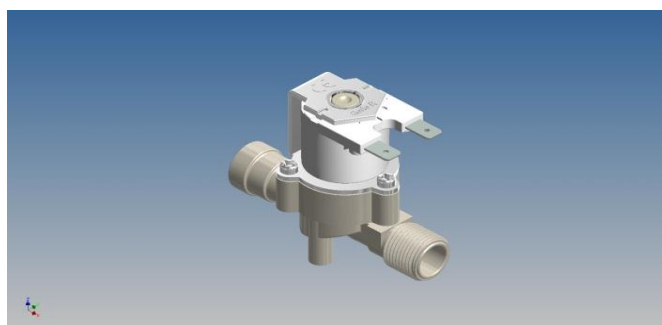




Rpe s.r.l.  
Via S. Ambrogio, 3  
22070 Carbonate (CO)  
Italy  
Tel. +39 0331 83.25.15  
Fax +39 0331 83.25.01  
[www.rpesrl.it](http://www.rpesrl.it)

## Serie R - R Series

# R 193



### CLASSIFICAZIONE

<b>Tipologia</b>	Singola
<b>Geometria</b>	180°

### CARATTERISTICHE DI LAVORO

<b>Pressione di esercizio</b>	0,2 ÷ 10 bar
<b>Temperatura ambiente</b>	0 ÷ 60° C
<b>Temperatura fluido</b>	0 ÷ 25° C
<b>Direzione del fluido</b>	Unidirezionale
<b>Diametro di passaggio</b>	Ø 8
<b>Elet.Pilota/Comando</b>	NC; NA; Bistabile

### CARATTERISTICHE FISICHE

<b>Corpo valvola</b>	PA 66 FV 30%
<b>Otturatore</b>	NBR, Silicone
<b>Nucleo</b>	Acciaio Inox
<b>Molla</b>	Acciaio Inox
<b>Assemblaggio</b>	Con viti

### CONNESSIONI IDRAULICHE

<b>Connessioni in ingresso</b>	JG 6mm
<b>Connessioni in uscita</b>	Filetto G 3/8" Maschio

### INSTALLAZIONE

La valvola può essere montata in qualsiasi posizione senza comprometterne il funzionamento.

### GAMMA SOLENOIDI

Vedi tabella.

### CONNESSIONI ELETTRICHE

Vedi tabella.

### APPLICAZIONI

Elettrodomestici, rubinetteria, vasche e docce idromassaggio, distributori d'acqua.

### CLASSIFICATION

<b>Type</b>	Single
<b>Geometry</b>	180°

### WORKING SPECIFICATIONS

<b>Working pressure</b>	0,2 ÷ 10 bar
<b>Room temperature</b>	0 ÷ 60° C
<b>Fluid temperature</b>	0 ÷ 25° C
<b>Flow direction</b>	Unidirectional
<b>Rated diameter</b>	Ø 8
<b>Elect. Pilot/Control</b>	NC; NO; Latching

### PHYSICAL SPECIFICATIONS

<b>Valve body</b>	PA 66 GF 30%
<b>Stopper tip</b>	NBR, Silicone
<b>Core</b>	Stainless steel
<b>Spring</b>	Stainless steel
<b>Assembly</b>	With screws

### HYDRAULIC CONNECTIONS

<b>Inlet connections</b>	JG 6mm
<b>Outlet connections</b>	G 3/8" Male thread

### INSTALLATION

The valve can be mounted in any position without affecting operation.

### SOLENOIDE RANGE

See chart.

### ELECTRICAL CONNECTIONS

See chart.

### APPLICATIONS

Home appliances, taps, hydromassage showers and tubes, water dispenser.

### MARCHI E APPROVAZIONI / MARKS AND CERTIFICATIONS



KTW  
W270



1

2

3

4

5

6

7

8

A

B

C

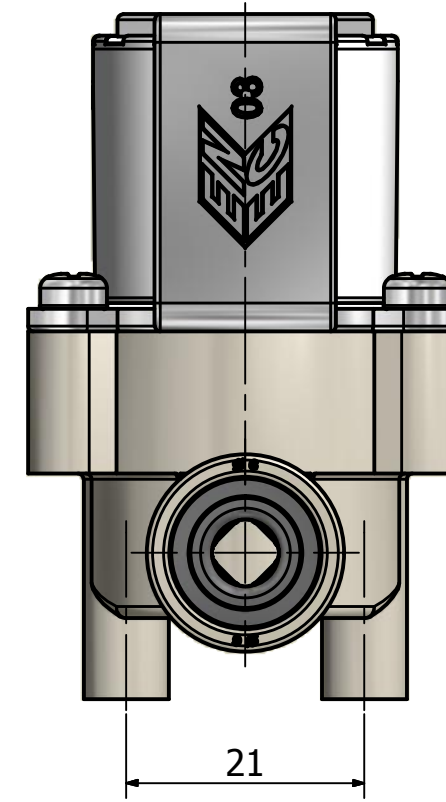
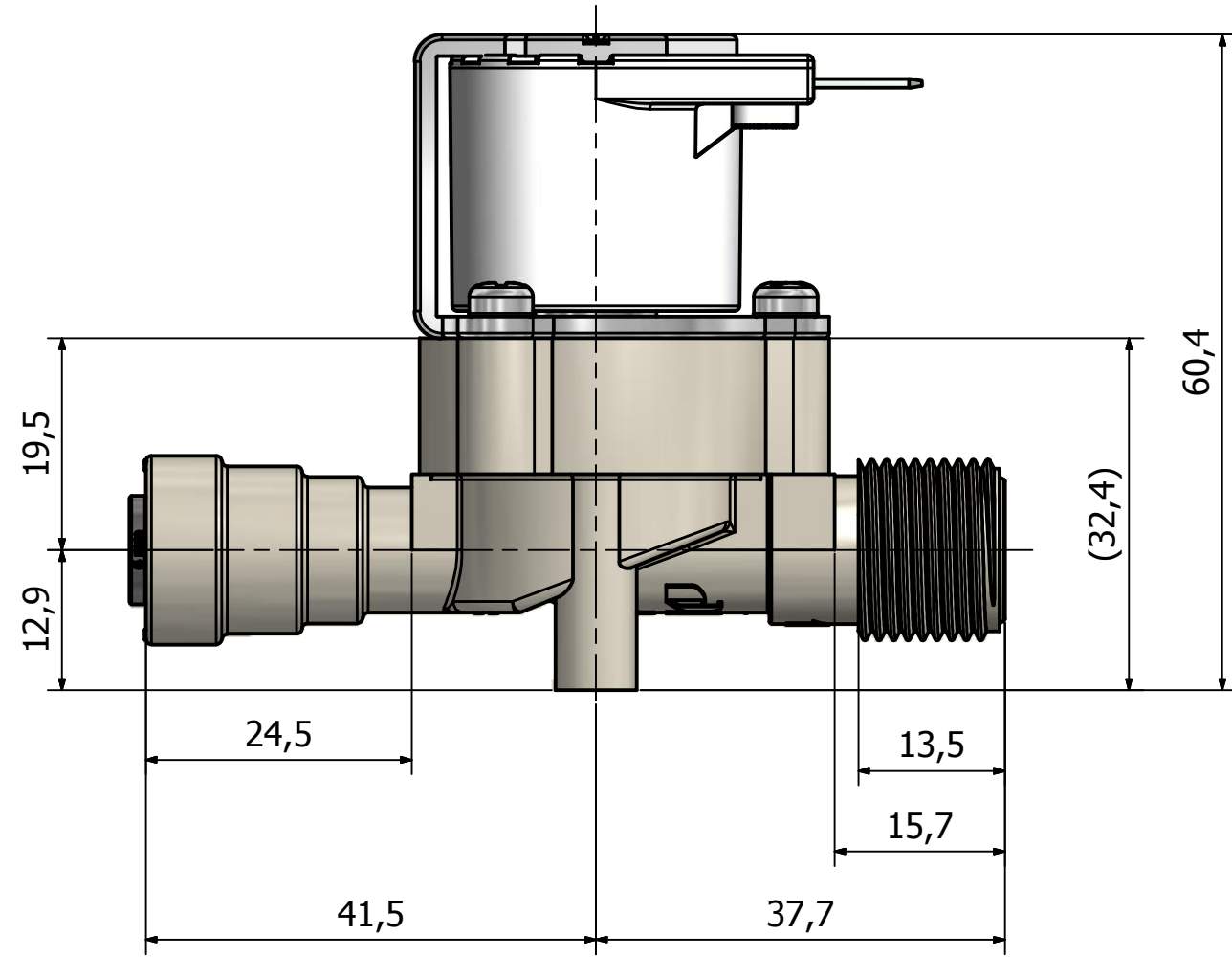
D

A

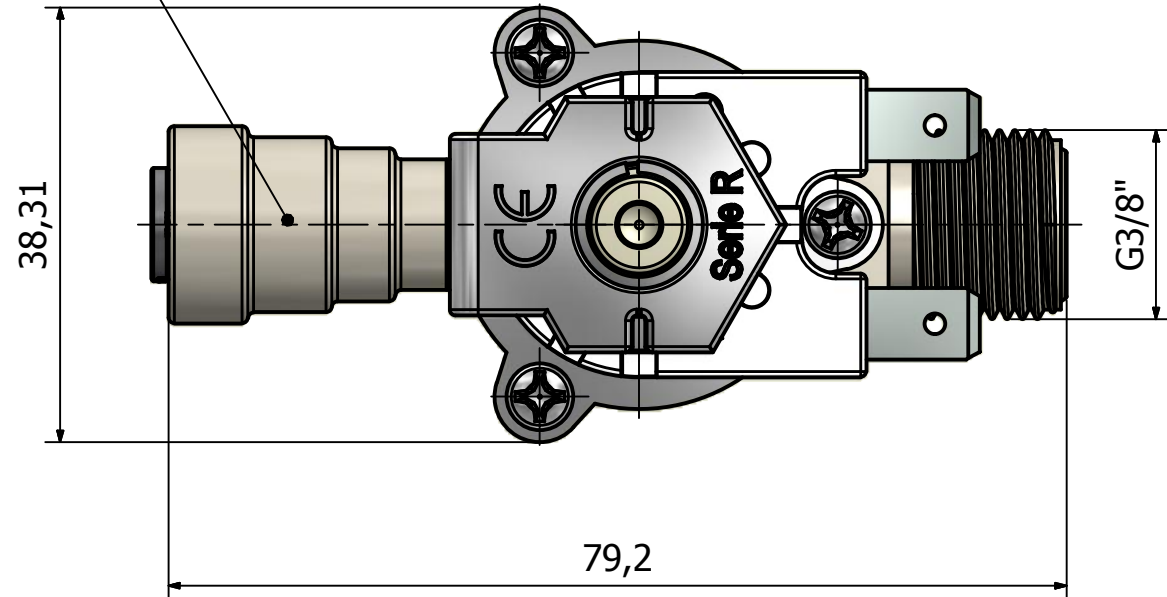
B

C

D



John Guest  
Ø6 mm



<p> <small>           ELETTROVALVOLE            IDRAULICHE            SOLENOID VALVES            Tel.: +39 0331 832515            Fax.: +39 0331 832501            www.rpesrl.it - info@rpesrl.it         </small> </p>	<b>R 193</b>	
	Serie: <b>R</b>	

R.P.E. s.r.l. si riserva la proprietà di questo disegno con divieto di ristamparlo o renderlo noto a terzi senza la sua autorizzazione.

1

2

3

4

5

6

7

8