



Rpe s.r.l.  
Via S. Ambrogio, 3  
22070 Carbonate (CO)  
Italy  
Tel. +39 0331832515  
Fax +39 0331832501  
www.rpesrl.it

Elettrovalvola Serie3° bassa pressione, low pressure

## 3°-833xxA



### CLASSIFICAZIONE

**Tipologia** Semplice  
**Geometria** 180°

### CARATTERISTICHE DI LAVORO

**Pressione di esercizio** 0,05 ÷ 1 bar  
**Temperatura ambiente** 0 ÷ 60°C  
**Temperatura fluido** 60°C  
**Ciclo di lavoro** ED 100%  
**Direzione del fluido** Unidirezionale  
**Diametro di passaggio** DN 32 mm  
**Comando** Bistabile; NA; NC

### CARATTERISTICHE FISICHE

**Corpo valvola** PA 6,6 30% fibra vetro  
**Membrane e guarnizioni** NBR (buna)  
**Nucleo** Acciaio INOX  
**Molla** Acciaio INOX  
**Assemblaggio** Con viti, ispezionabile

### CONNESSIONI IDRAULICHE

**Connessioni in ingresso** Filetto ottone BSP 1" 1/4 F  
**Connessioni in uscita** Filetto ottone BSP 1" 1/4 F

### CONNESSIONI ELETTRICHE

**Connessioni elettriche 1** Faston Maschio 6,3 x 0,8 mm  
**Connessioni elettriche 2** Cavi unipolari max 5 m  
**Connessioni elettriche 3** Cavi bipolari 30 cm

### APPLICAZIONI

La 3° serie bassa pressione si caratterizza per una particolare membrana più sensibile e un nuovo foro di carico. Queste caratteristiche migliorano apertura e tenuta anche a una pressione di lavoro molto bassa. Ha il regolatore di flusso.

### CLASSIFICATION

**Type** Single  
**Geometry** 180°

### WORKING SPECIFICATIONS

**Working pressure** 0,05 ÷ 1 bar  
**Room temperature** 0 ÷ 60°C  
**Fluid temperature** 60°C  
**Duty cycle** ED 100%  
**Flow direction** Unidirectional  
**Nominal diameter** DN 32 mm  
**Control** NC, NO, Latching

### PHYSICAL SPECIFICATIONS

**Valve body** PA 6,6 30% fiber glass  
**Diaphragm and gaskets** NBR (buna)  
**Core** Stainless Steel  
**Spring** Stainless Steel  
**Assembly** With screws for inspection

### HYDRAULIC CONNECTIONS

**Inlet** 1" 1/4 BSP F brass thread  
**Outlet** 1" 1/4 BSP F brass thread

### ELECTRICAL CONNECTIONS

**Electric connect 1** Male Faston 6,3 x 0,8 mm  
**Electric connect 2** Unipolar cables max 5 m  
**Electric connect 3** Bipolar cables 30 cm

### APPLICATIONS

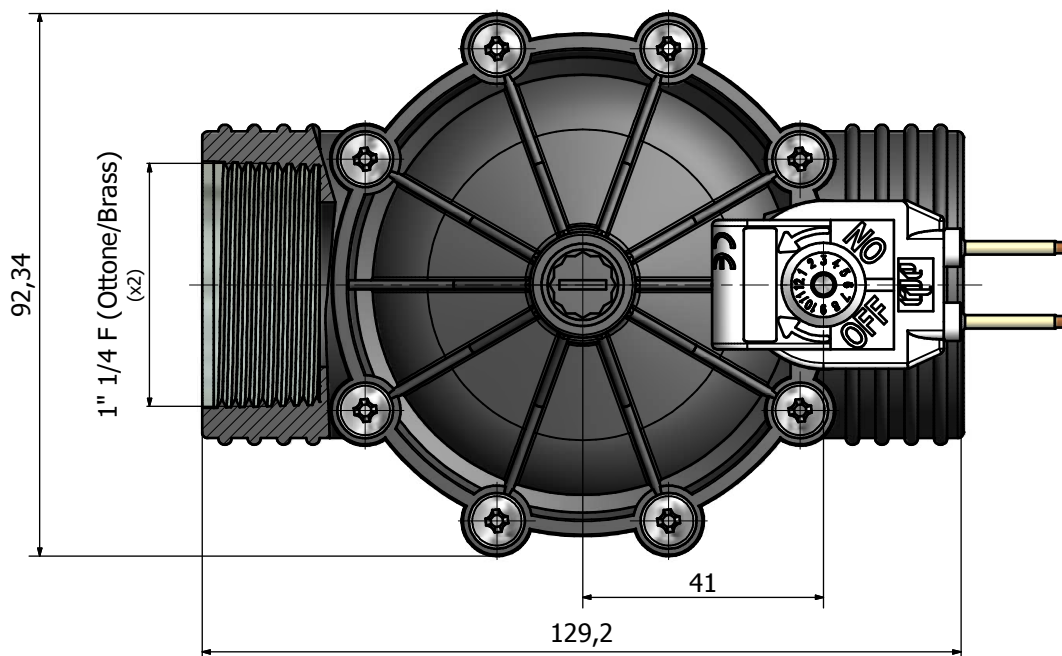
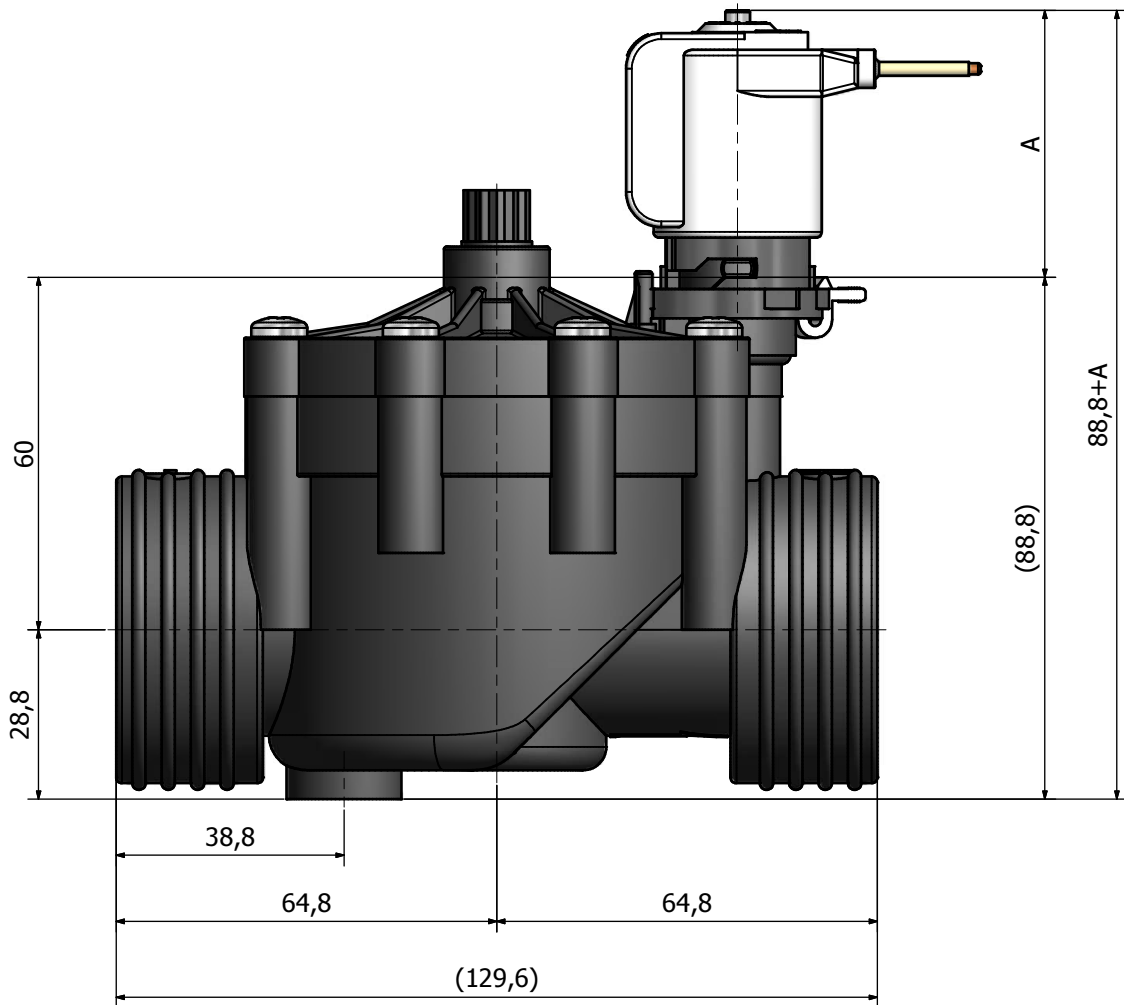
The 3rd series low pressure has a special soft diaphragm and new control orifices that allow stable open/close at lower pressure. Suitable for gravity fed low pressure applications. Includes the flux regulator.

### MARCHI E APPROVAZIONI / CERTIFICATION MARKS



Revisione Rev 0

25/07/11



### Dimension A (mm)

Normalmente chiusa con Faston <i>Normally closed with Faston</i>	45,3
Normalmente chiusa con cavi <i>Normally closed with cables</i>	43,5
Normalmente aperta con Faston <i>Normally open with faston</i>	43,6
Normalmente aperta con cavi <i>Normally open with cables</i>	46,6
Bistabile <i>Latching</i>	45,3



**3°-833xxA**

Serie: **3°**

Data: 06/06/2011  
Revisione: 0